



EVEREST
PROJECT

zar

OFFICE & HOSPITALITY
TEXTILE SYSTEMS



Z A R

Minimal Design . ZAR è una tenda tecnica, concepita per unire il pregio di un sistema integralmente in alluminio con la migliore flessibilità progettuale, dati gli ingombri minimi dei supporti terminali (cm. 7x7). I supporti terminali ed il fondale sono realizzati in estruso di alluminio, nelle finiture satinato, lucido o oppure laccato ral.

La movimentazione è prevista sia nella versione manuale con catenella in acciaio inox, completa di frizione e molla di compensazione, che motorizzata per comandi elettrici, sistemi di domotica ed elettronici con telecomando.

Minimal Design . ZAR is a technical rollerblind designed to unite the preciousness of a system made completely from aluminium with the best possible design flexibility, given the minimal size of the end supports (7x7 cm). The end supports and counterweight are made from extruded aluminium, available in the satin, polished or RAL lacquer finishes.

It is available in the manual version with stainless steel chain, complete with friction coupling and balance spring or the motorized version, with electric controls, automation system and electronic system with remote control.



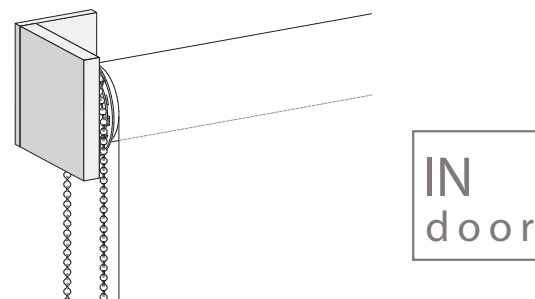
Design minimaliste . ZAR est un store technique, conçu pour unir la qualité d'un système intégralement en aluminium avec la meilleure flexibilité de conception, aux vues des encombrements minimalistes des supports terminaux (7X7 cm). Les supports terminaux et la barre de lestage sont réalisés en aluminium extrudé, dans les finitions satinée, brillante ou laquée ral.

Le mouvement est prévu aussi bien dans la version manuelle avec chaînette en acier inox, avec friction et ressort de compensation, que dans la version motorisée par des commandes électriques, des systèmes domotique et électronique avec télécommande.

Diseño minimalista . ZAR es una cortina técnica concebida para unir el valor de un sistema fabricado íntegramente en aluminio con la máxima flexibilidad de proyecto, gracias a las minúsculas dimensiones de los soportes terminales (7x7 cm). Los soportes terminales y el terminal inferior están fabricados en aluminio extruido, en los acabados satinado, brillante o lacado colores RAL.

El movimiento está disponible en la versión manual con cadenilla de acero inoxidable, dotada de embrague y muelle de compensación, y motorizada para mandos eléctricos, sistemas domóticos y electrónicos con mando a distancia.

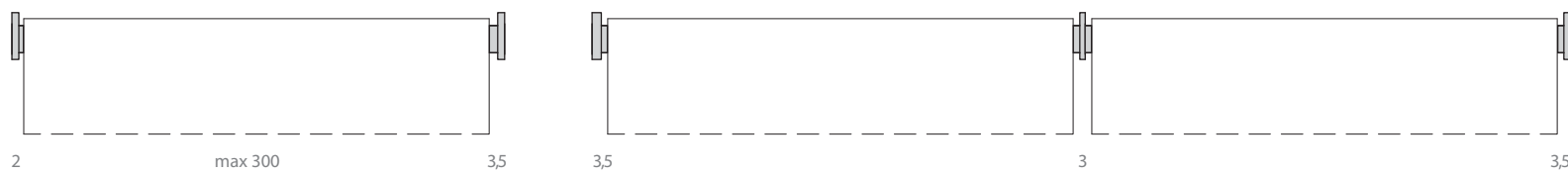
Z A R



DIMENSIONI . DIMENSION

Larghezza massima . Max width 300 cm

Altezza massima . Max height 400 cm



INSTALLAZIONI . INSTALLATIONS

Caduta telo standard . Standard blind descent.

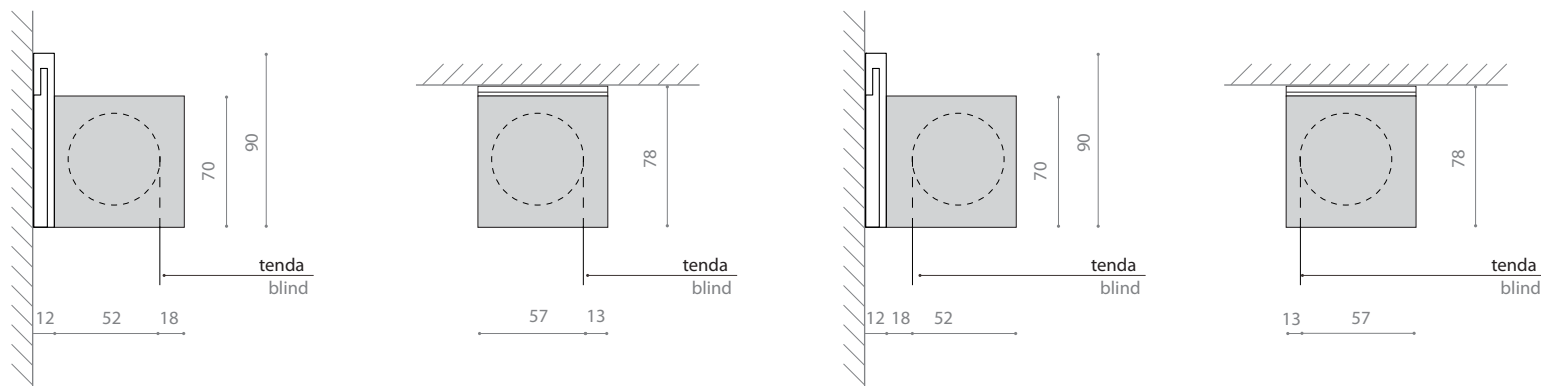
Fissaggio a parete . Wall fixing

Fissaggio a soffitto . Ceiling fixing

Caduta telo verso infisso . Towards window's frame descent.

Fissaggio a parete . Wall fixing

Fissaggio a soffitto . Ceiling fixing



MOVIMENTAZIONI . MOVEMENT

