



EVEREST
PROJECT

roel

OFFICE & HOSPITALITY
TEXTILE SYSTEMS





R O E L

Nel contesto architettonico, i sistemi tende tecniche Everest Project assumono non solo funzione di schermatura verso l'esterno, ma elemento di funzione e visual design integrandosi con tutti gli altri elementi di interior. L'applicazione dei rulli ai moduli monovetro delle pareti divisorie, enfatizza l'eleganza del progetto d'interni esaltando la flessibilità d'uso degli spazi di lavoro, siano essi individuali o collettivi.

In an architectural context, the Everest Project technical rollerblinds do not only screen from the outside, but they represent functional and visual design pieces, which blend with other interior components. The application of roller blinds to glass partitions, enhances the interior design layout, making the most of the flexibility of both individual and collective work environments.

Dans le contexte architectonique, les systèmes de stores techniques Everest Project prennent non seulement la fonction de protection vers l'extérieur, mais sont un élément de fonction et de design visuel en s'intégrant avec tous les autres éléments d'intérieur. L'application des rouleaux aux modules monovitrés des cloisons, met en évidence l'élégance du projet d'intérieur, exaltant la flexibilité d'utilisation des espaces de travail, qu'ils soient individuels ou collectifs.

En el contexto arquitectónico, los sistemas de cortinas técnicas Everest Project desempeñan no solo la función de cobertura frente al exterior, sino también la de elemento funcional y de diseño visual, integrándose con todos los demás elementos de interiores. La aplicación de los rodillos a los módulos de cristal único de los tabiques divisorios subraya la elegancia del proyecto de interiores, poniendo de relieve la flexibilidad de uso de los espacios de trabajo, ya sean individuales o colectivos.

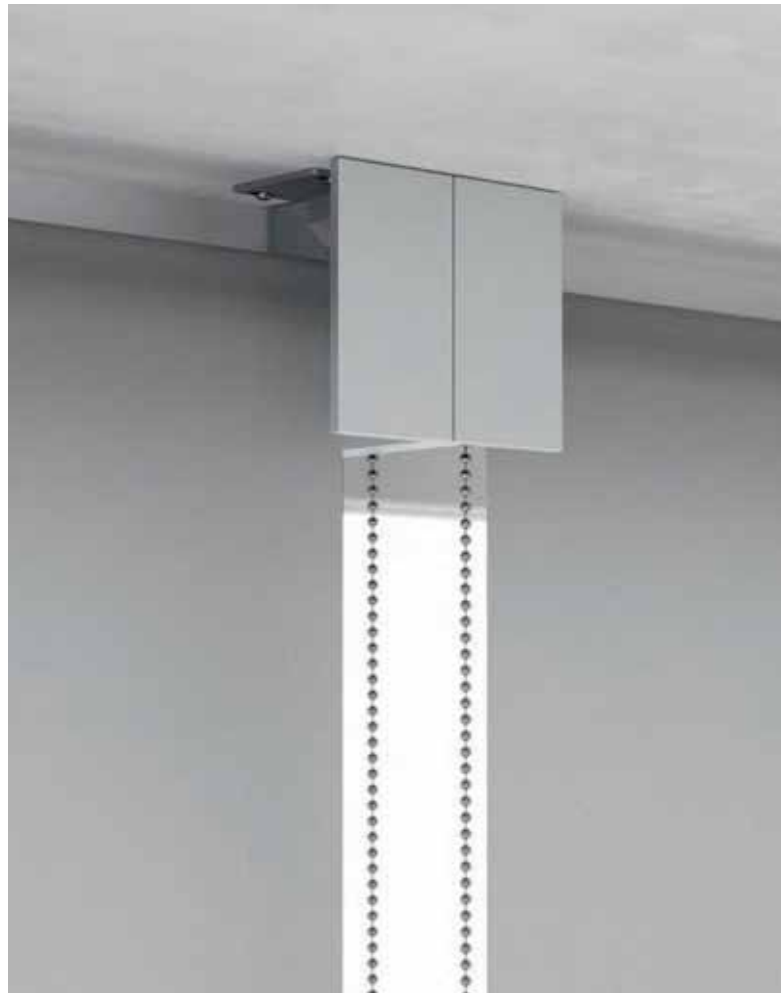


Dal design raffinato, ROEL è un sistema avanzato di tenda tecnica, le cui configurazioni Singolo, Intermedio e N&D, coniugano la migliore tecnologia con la massima flessibilità progettuale del modello. I supporti terminali, il tubo strutturale ed il fondale sono realizzati in estruso di alluminio, nelle finiture satinato, lucido o oppure laccato ral. La movimentazione è prevista sia nella versione manuale con catenella in acciaio inox, completa di frizione e molla di compensazione, che motorizzata per comandi elettrici, sistemi di domotica ed elettronici con telecomando.

Boasting an elegant design ROEL represents an advanced technical rollerblind system, the configurations of which, Single, Intermediate and N&D, bring together the best technology and maximum design flexibility of the model. The end supports, the structural tube and the counterweight are made from extruded aluminium in the satin, polished or RAL lacquer finishes. It is available in the manual version with stainless steel chain, complete with friction coupling and balance spring or the motorized version, with electric controls, automation system and electronic system with remote control.

Au design raffiné, ROEL est un système avancé de stores techniques, dont les configurations Singolo, Intermedio et N&D, marient une technologie à la pointe avec la plus grande flexibilité de conception du modèle. Les supports terminaux, le tube structurel et la barre de lestage sont réalisés en aluminium extrudé, dans les finitions satinée, brillante ou laquée ral. Le mouvement est prévu aussi bien dans la version manuelle avec chaînette en acier inox, avec une friction et un ressort de compensation, qu'une version motorisée à commandes électriques, systèmes domotique et électronique avec télécommande.

Con su refinado diseño, ROEL es un sistema avanzado de cortina técnica, cuyas configuraciones Singolo, Intermedio y N&D combinan la más alta tecnología con la máxima flexibilidad de proyecto del modelo. Los soportes terminales, el tubo estructural y el terminal inferior están fabricados en aluminio extruido, en los acabados satinado, brillante o lacado colores RAL. El movimiento está disponible en la versión manual con cadenilla de acero inoxidable, dotada de embrague y muelle de compensación, y motorizada para mandos eléctricos, sistemas domóticos y electrónicos con mando a distancia.



R O E L I N T E R M E D I O

ROEL si ispira ai criteri costruttivi dell'attuale architettura, che attraverso l'ampio uso delle superfici vetrate, implica uno sviluppo progettuale delle schermature a "moduli continui", la cui elegante consecutività viene garantita dai supporti di giunzione intermedi riducendo al minimo le distanze dei teli e valorizzando le prestazioni in termini di riservatezza, trasmissione luce e confort termico.

ROEL draws inspiration from contemporary architectural building criteria, which, with the popular use of glass surfaces, calls for design developments which involve "continual module" screening, the elegant flowing nature of which is guaranteed with the use of joint supports, which reduce the distance between blinds to the maximum and enhance performance in terms of discretion, light transmission and warmth.

ROEL s'inspire des critères de construction de l'architecture d'aujourd'hui, qui via la large utilisation des surfaces vitrées, entraîne un développement conceptuel des protections à « modules continus », dont l'élégante continuité est garantie par les supports de jonction intermédiaires en réduisant au minimum les distances des toiles et valorisant les prestations en termes de discrétion, de transmission de la lumière et de confort thermique.

ROEL se inspira en los criterios constructivos de la arquitectura actual que, con el amplio uso de las superficies acristaladas, supone un desarrollo de proyecto de las coberturas por "módulos continuos". Estos discurren de manera ininterrumpida y elegante gracias a los soportes de unión intermedios, reduciendo al mínimo las distancias de las cortinas y poniendo en valor las prestaciones de intimidad, transmisión de la luz y confort térmico.









R O E L N & D

Differenti soluzioni adatte a risolvere in modo originale ogni necessità tecnica e d'arredo. Nella configurazione N&D, ROEL è un sistema integrato con il doppio telo per filtrare ed oscurare gli ambienti.

Different solutions designed to resolve every technical and furnishing requirement in unique fashion. N&D, ROEL is an integrated system with dual blind to filter and dim light in environments.

De nombreuses solutions adaptées pour résoudre de manière originale toute nécessité technique et de décoration. Dans la configuration N&D, ROEL est un système intégré avec la double toile pour filtrer et occulter les environnements.

Diferentes opciones aptas para satisfacer de manera original cualquier necesidad técnica y de mobiliario. En la configuración N&D, ROEL es un sistema integrado con doble cortina para filtrar y oscurecer los espacios.



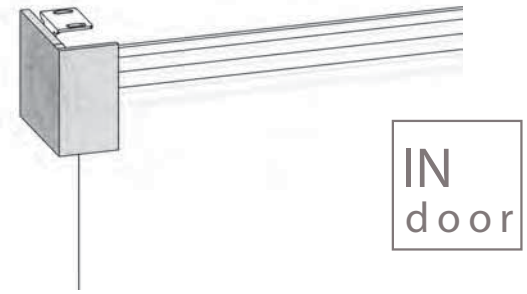


L'eleganza del sistema coniuga la peculiare versatilità di utilizzo, grazie agli ingombri ridotti, che, con una profondità di soli 10 cm, consente applicazioni in vani esigui con fissaggio a parete, soffitto o a nicchia, mantenendo l'indipendenza dei due teli. Modello a doppia schermatura, ROEL N&D è ideale per ambienti di lavoro collettivi, sale riunioni e conferenze, destinati anche a videoproiezioni.

The elegance of the system fuses with the specific versatility in terms of use, thanks to the reduced dimensions; with a depth of just 10 cm, it can be installed fixed to walls, ceilings and in niches, keeping the independence of the two blinds. A dual screen model, ROEL N&D is ideal for collective work environments, meeting and conference rooms, even those in which video projection is to be used.

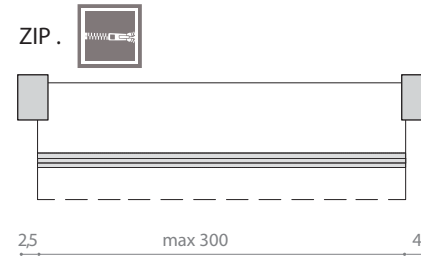
L'élégance du système se marie avec la versatilité particulière d'utilisation, grâce aux encombrements réduits, qui, avec une profondeur de seulement 10 cm, permet les applications dans des niches exiguës avec une fixation murale, au plafond ou en niche, tout en maintenant l'indépendance entre les deux toiles. Modèle à double filtration, ROEL N&D est idéal pour les environnements de travail collectifs, de salles de réunions et de conférences, destinées également pour des projections vidéos.

La elegancia del sistema se combina con la peculiar versatilidad de uso, gracias a sus reducidas dimensiones, que, con una profundidad de solo 10 cm, permiten instalarlo en espacios de pequeño tamaño con fijación a pared, techo o hueco de pared, manteniendo la independencia de las dos cortinas. El modelo de doble cobertura, ROEL N&D, resulta ideal para espacios de trabajo colectivos y salas de reuniones y conferencias, destinados también a videoproyecciones.

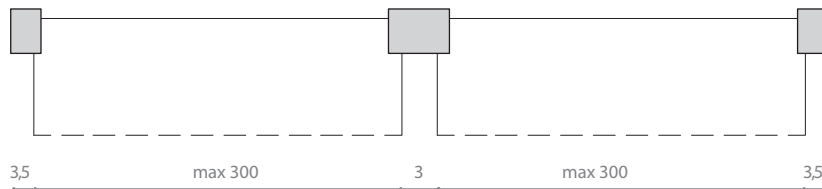


DIMENSIONI . DIMENSION

Larghezza massima . Max width 300 cm
 Altezza massima . Max height 400 cm



Supporto intermedio . Intermediate support



INSTALLAZIONI . INSTALLATIONS

Caduta telo standard . Standard blind descent.

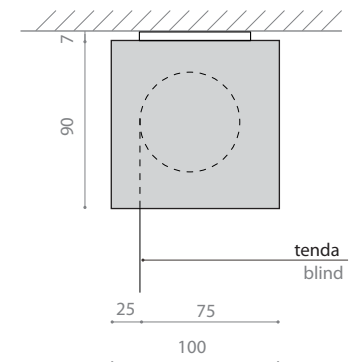
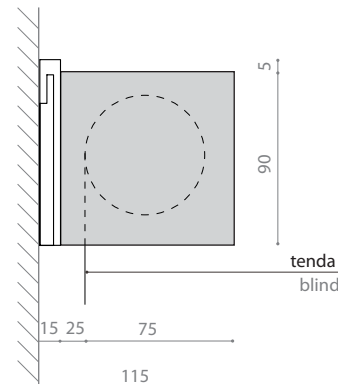
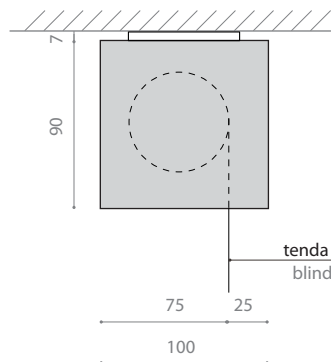
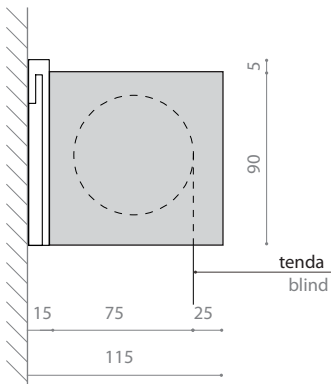
Fissaggio a parete . Wall fixing

Fissaggio a soffitto . Ceiling fixing

Caduta telo verso infisso . Towards window's frame descent.

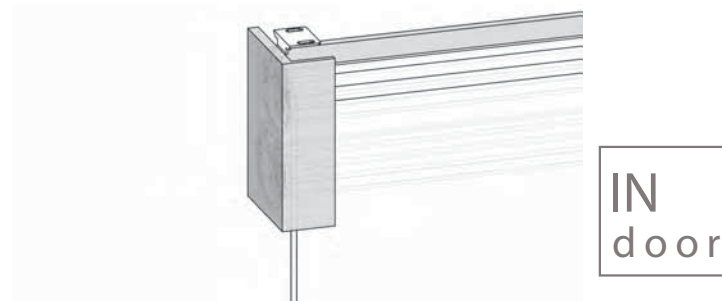
Fissaggio a parete . Wall fixing

Fissaggio a soffitto . Ceiling fixing



MOVIMENTAZIONI . MOVEMENT

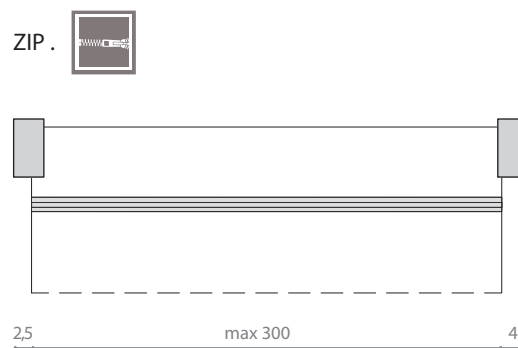
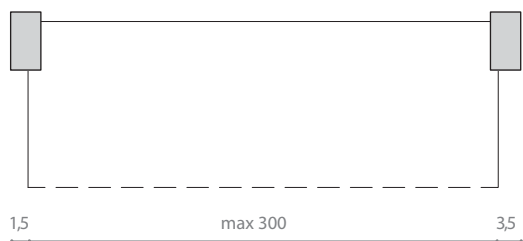




DIMENSIONI . DIMENSION

Larghezza massima . Max width 300 cm

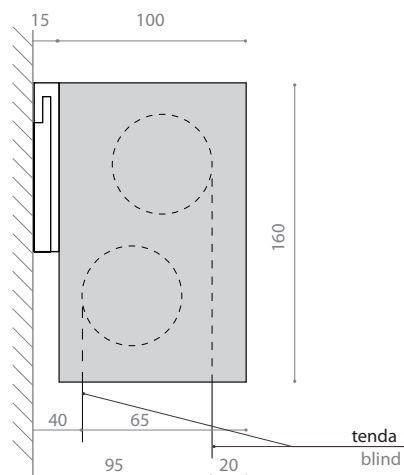
Altezza massima . Max height 400 cm



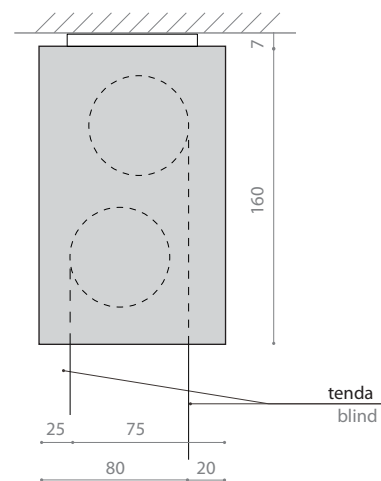
INSTALLAZIONI . INSTALLATIONS

Caduta telo standard . Standard blind descent.

Fissaggio a parete . Wall fixing



Fissaggio a soffitto . Ceiling fixing



MOVIMENTAZIONI . MOVEMENT

