

HUB

INFORMAZIONI TECNICHE



Premessa

Le caratteristiche qui descritte, fanno riferimento agli articoli illustrati nei capitoli del Catalogo Tecnico corrente, pertanto ne suggeriamo anche la sua consultazione.

Nell'ambito delle collezioni, non tutti gli articoli sono disponibili nei vari colori e finiture. Per un esatto controllo della disponibilità è consigliato l'uso di detto Catalogo Tecnico.

I dati tecnici della presente scheda sono indicativi e le misure riportate sono nominali. La Fantoni Spa si riserva la facoltà di variare in qualunque momento dimensioni e tipo di costruzione dei propri prodotti, nonché apportare migliorie e varianti, a suo insindacabile giudizio, nel rispetto delle caratteristiche della fornitura.

Revisione	Data	Descrizione	Redatto da	Approvato da
0	14/04/2015	Prima emissione	Arianna Dorissa	Andrea Bonamigo
1	04/05/2018	Seconda emissione	Marianna Fantoni	Andrea Bonamigo
2	21/12/2018	Terza emissione	Marianna Fantoni	Andrea Bonamigo
3	21/02/2019	Quarta emissione: aggiornati dati sul sistema di illuminazione	Marianna Fantoni	Andrea Bonamigo

Abbreviazioni / Legenda / Zeichenerklärung / Légende / Leyenda

cm	centimetri / centimeter / Zentimeter / centimètre / centímetros
mm	millimetri / millimeters / Millimeter / millimètres / milímetros
W	larghezza / width / Breite / largeur / ancho
D	profondità / depth / Tiefe / profondeur / profundidad
H	altezza / height / Höhe / hauteur / altura
Kg	peso lordo / gross weight / Bruttogewicht / poids brut / peso bruto
m²	metri quadri / square meters / Quadratmeter / mètre carré / metros cuadrados
m³	metri cubi / cubic meters / Kubikmeter / mètre cube / metros cubicos
lt	litri / liter / Liter / litre / litros
pcs	numero colli / cartons / Packstücke / colis / número bultos
Ø	diametro / diameter / Durchmesser / diamètre / diámetro
sx	sinistra / left / links / à gauche / izquierda
dx	destra / right / recht / à droite / derecha

Legenda finiture elementi in metallo e plastica / Available finishes for metal and plastic elements / Metall- oder Kunststoffelementen verfügbare Farben / Légende finitions disponibles pour éléments en métal ou plastique / Guía acabados disponibles para los elementos en metal o en plástico

6A	Metallo verniciato Argento metallizzato / Silver-painted metal / Metall Silber Metallic lackiert / Métal laqué Argent Métal. / Metal pintado Plata Metal.
6C	Metallo verniciato Argento Cherry / Cherry Silver-painted metal / Metall Silber Cherry lackiert / Métal laqué Argent Cherry / Metal pintado Plata Cherry
6G	Metallo verniciato Grigio Nebbia / Misty Grey-painted metal / Metall Nebelgrau lackiert / Métal laqué Gris Brouillard / Metal pintado Gris Niebla
6K	Metallo verniciato Nero RAL 9005 / Matt Black-painted metal RAL9005 / Metall Schwarz RAL9005 lackiert / Métal laqué Noir Mat RAL9005 / Metal pintado Negro Mate RAL9005
6L	Metallo verniciato Bianco RAL9010 / Matt White-painted metal RAL 9010 / Metall Mattweiß RAL9010 lackiert / Métal laqué Blanc Mat RAL9010 / Metal pintado blanco Mate RAL9010
6M	Metallo cromato lucido / Polished chrome-plated metal / Metall Verchromt glänzend / Métal chromé brillant / Metal cromado brillo
6N	Metallo verniciato Nickel / Nickel-painted metal / Metall Nickel lackiert / Métal laqué Nickel / Metal pintado Níquel
6Q	Metallo verniciato Grigio Quadra / Quadra grey-painted metal / Metall Quadragrau lackiert / Métal laqué Gris Quadra / Metal pintado Gris quadra
6R	Metallo verniciato Rosso / Red-painted metal / Metall Rot lackiert / Métal laqué Rouge / Metal pintado Rojo
6S	Metallo verniciato Argento Mèta / Mèta Silver-painted metal / Metall Silber Mèta lackiert / Métal laqué Argent Mèta / Metal pintado plata Mèta
6T	Metallo verniciato Bianco Tibet / Tibet White-painted metal / Metall Tibetweiß lackiert / Métal laqué Blanc Tibet / Metal pintado Blanco Tibet
6W	Metallo verniciato Bianco RAL9016 / Matt White-painted metal RAL 9016 / Metall Mattweiß RAL9016 lackiert / Métal laqué Blanc Mat RAL9016 / Metal pintado blanco Mate RAL9016
6X	Metallo verniciato Grigio Antracite / Anthracite-painted metal / Metall Anthrazitgrau lackiert / Métal laqué Gris Anthracite / Metal pintado Gris Antracita
6U	Metallo verniciato Grigio RAL9006 / Grey-painted metal RAL9006 / Metall Grau RAL9006 lackiert / Métal laqué Gris RAL9006 / Metal pintado Gris RAL9006

7B	Alluminio ossidato Nero / Black anodized Aluminium / Eloxiertem Aluminium Schwarz / Aluminium anodisé Noir / Aluminio anodizado Negro
7K	Alluminio verniciato Nero RAL 9005 / Matt Black-painted Aluminium RAL9005 / Aluminium Schwarz RAL9005 lackiert / Aluminium laqué Noir Mat RAL9005 / Aluminio pintado Negro Mate RAL9005
7R	Alluminio grezzo / Raw aluminium / Aluminium natur / Aluminium brut / Aluminio bruto
7S	Alluminio verniciato Argento Mèta / Mèta Silver-painted Aluminium / Aluminium Silber Mèta lackiert / Aluminium laqué Argent Mèta / Aluminio pintado Plata Mèta
7V	Alluminio verniciato bianco RAL9016 / White-painted aluminium RAL9016 / Aluminium weiß RAL9016 lackiert / Aluminium laqué blanc RAL 9016 / Aluminio pintado blanco RAL 9016
7Z	Alluminio ossidato 0 / 0 Oxidized aluminium / Aluminium oxidiert 0 / Aluminium oxydé 0 / Aluminio oxidado 0

8A	Cristallo acidato / Etched glass / Mattglas / Verre dépoli / Cristal deslustrado
8S	Cristallo Sabbiato / Sanded glass / Glas sandgestrahlt / Verre sablé / Cristal arenado
8T	Cristallo trasparente / Clear glass / Glas transparent / Verre transparent / Cristal transparente

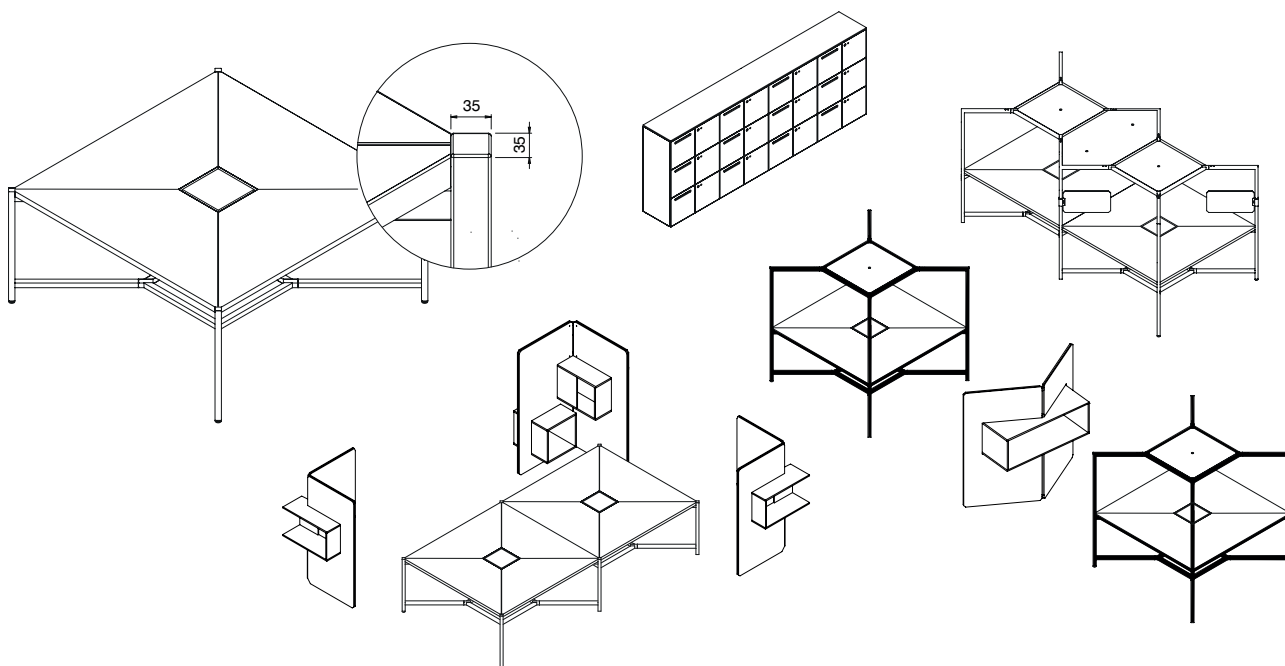
9K	Plastica Nera / Black plastic / Kunststoff Schwarz / Plastique Noir / Plástico Negro
9G	Plastica Grigio Chiaro / Light Grey plastic / Kunststoff Hellgrau / Plastique Gris Clair / Plástico Gris Claro
9P	Plastica opalina / Opaline plastic / Kunststoff opal / Plastique opalin / Plástico opalina
9R	Plastica Grigio / Grey plastic / Kunststoff Grau / Plastique Gris / Plástico Gris
9S	Plastica Argento Mèta / Mèta Silver plastic / Kunststoff Silber Mèta / Plastique Argent Mèta / Plástico Plata Mèta
9X	Plastica Grigio Scuro / Dark Grey plastic / Kunststoff Dunkelgrau / Plastique Gris Noir / Plástico Gris Oscuro
9W	Plastica Bianca / White plastic / Kunststoff Weiß / Plastique Blanc / Plástico Blanco

XB	Plexiglas trasparente bisatinato / Transp. sanded plexiglas / Plexiglas sandgestrahlt / Plexiglas transp. sablé / Plexiglas transp. arenado
XG	Plexiglas Grigio / Grey plexiglas / Grauplexiglas / Plexiglas Gris / Plexiglas Gris
XN	Plexiglas Nero / Black plexiglas / Schwarzplexiglas / Plexiglas Noir / Plexiglas Negro
XZ	Plexiglas Bronzo / Bronze plexiglas / Bronzeplexiglas / Plexiglas Bronze / Plexiglas Bronze

5 Caratteristiche tecniche**6 Specifiche prodotti**

- 1) Moduli H75
- 2) Moduli H160
- 3) Moduli H160 con LED
- 4) Moduli con ripiani
- 5) Tavolo rettangolare
- 6) Moduli verticali
- 7) Moduli per albero
- 8) Moduli divisori
- 9) Accessori
- 10) Esempi collegamenti elettrici

46 Caratteristiche dei materiali**50 Indicazioni generali**



Finiture disponibili

BN Melaminico Bianco Niveo
Finitura Alluminio

CAT. C

GS Melaminico Grigio Sasso
Finitura Alluminio

IB ISB sovraverniciato trasparente
Finitura Sovraverniciato

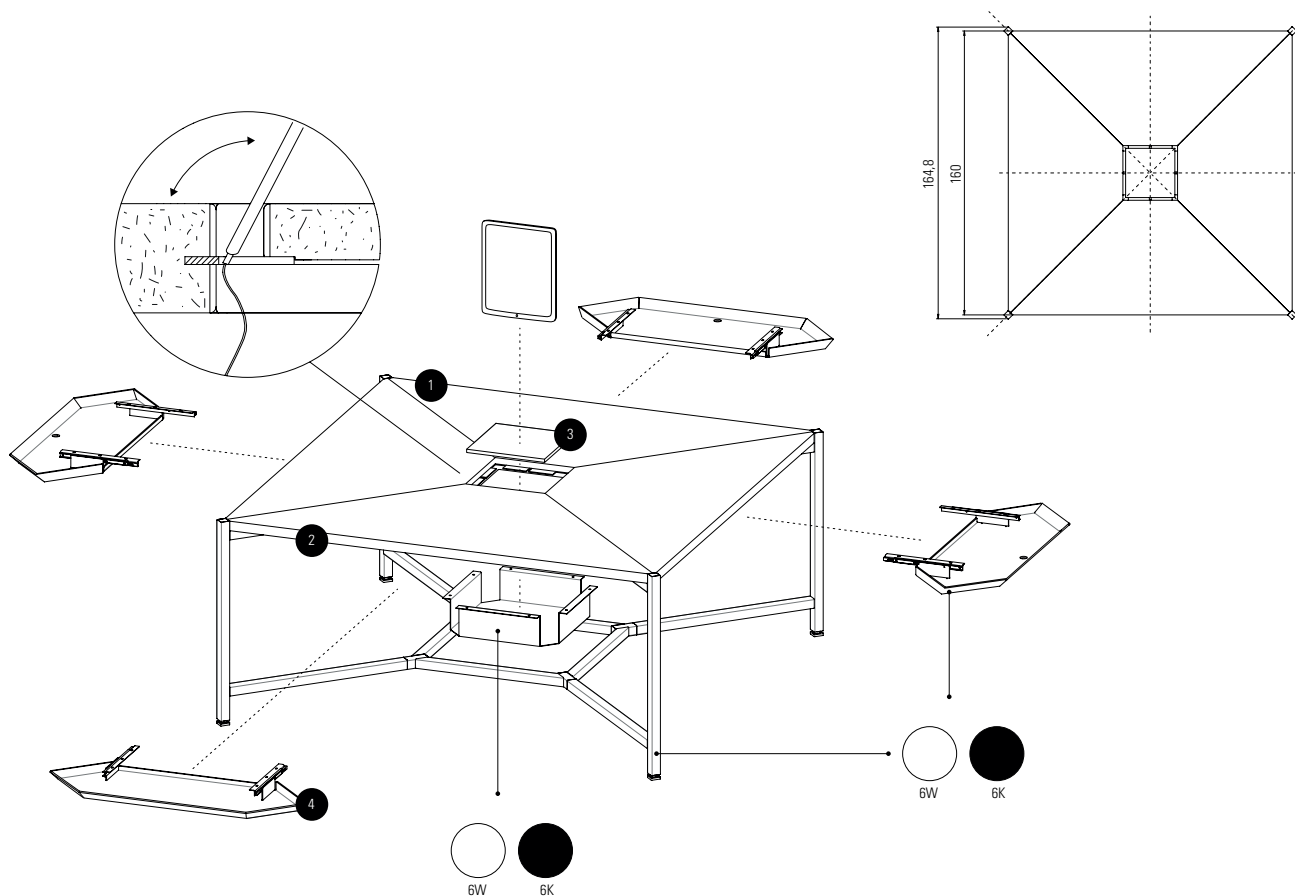
TW Melaminico Tweed
Finitura Lino Fino

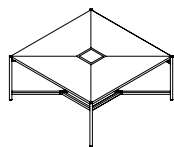
Rivestimento in tessuto lana vergine

1. Moduli H75



1. I piani dei moduli sono costituiti da pannelli di MDF nobilitati o in ISB sovraverniciato, dello spessore di 35 mm.
2. I piani sono sempre bordati in ABS bianco o nero, in tinta con la struttura.
3. I moduli vengono forniti con pannello top-access in legno, nella stessa finitura del piano, un capiente cestello sottopiano e i piedini di regolazione per un perfetto livellamento.
4. I piani sono sempre predisposti inferiormente per l'aggancio dei cassetti ordinabili separatamente.





A) MODULO SINGOLO

F85TB040

Dimensioni (cm)

W164,8 x D164,8 x H75

Composizione

Piano: è diviso in 4 pezzi in MDF nobilitato o in ISB (Iverika Strand Board, pannello truciolare a scaglia larga) sovraverniciato. Entrambi con spessore 35mm e provvisti di asola centrale per il pannellino top-access, che si centra su quattro staffe reggi tombino (*). I piani sono predisposti inferiormente con dei prefori per l'aggancio di cassette (uno per ogni lato libero), ordinabili separatamente. Ogni spicchio presenta inoltre sul lato inferiore dei fori per le lame di unione, utilizzate in caso di moduli multipli o per l'aggancio del F85TPA25 o del F85AC007.

Bordi del piano: sempre in ABS in tinta con la struttura, indipendentemente dalla finitura superficiale scelta. Hanno spessore 2mm e spigoli raggiati 2mm. I quattro angoli del piano sono smussati e rimangono grezzi. Il bordo rivolto al centro del tavolo presenta un invito per l'inserimento delle staffe reggitombino.

Struttura metallica: struttura portante in tubolare d'acciaio a sezione quadrata (35x35x2mm) con spigoli raggiati, verniciata a polveri epossidiche 6W o 6K. L'intelaiatura si compone di 4 strutture singole verticali ad altezza fissa H75cm (comprendenti di piedini regolabili), un crocevia inferiore poggiapiedi ed un crocevia sottopiano. Gli elementi si connettono fra loro con giunzioni maschio-femmina e vengono fissati tramite viti. La struttura è a filo con il piano di lavoro.



Accessori di serie

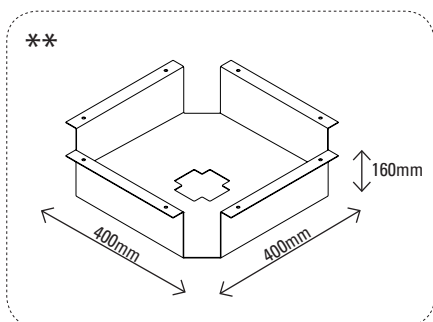
Cestello ():** metallo verniciato a polveri epossidiche in tinta con la struttura con volume interno utile di 400x400x160mm. Si fissa sottopiano ad ogni modulo ed è compatibile con l'accessorio per la salita cavi "vertebra" (codice F90CD002), che si autocentra e permette la gestione dei cablaggi fino a terra.

Piedini: elementi stampati in ABS con ghiera quadrata di copertura in finitura cromo lucido. Sono regolabili, permettendo così un livellamento ottimale.

Pannellino top-access (*): in legno, nella stessa finitura del piano, con bordi a 90° in ABS in tinta con i bordi del piano.

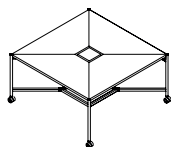
Staffe a "U" sottopiano (*):** in metallo verniciato, vengono fissate sottopiano con viti da legno e garantiscono il giusto allineamento degli spicchi.

Set staffe reggi tombino (*): in lamiera verniciata a polveri epossidiche 6W o 6K. Da inserire sull'invito presente in testa allo spicchio del piano, servono a reggere il pannellino centrale.



Come viene spedito

Smontato



B) MODULO SINGOLO

F85TB052

Dimensioni (cm):

W 164,8 x **D** 164,8 x **H** 75

Composizione

Piano: è diviso in 4 pezzi in MDF nobilitato o in ISB (Iverika Strand Board, pannello truciolare a scaglia larga) sovraverniciato. Entrambi con spessore 35mm e provvisti di asola centrale per il pannellino top-access, che si centra su quattro staffe reggi tombino (*). I piani sono predisposti inferiormente con dei prefori per l'aggancio di cassetti (uno per ogni lato libero), ordinabili separatamente. Ogni spicchio presenta inoltre sul lato inferiore dei fori per le lame di unione, utilizzate in caso di moduli multipli o per l'aggancio del F85TPA25 o del F85AC007.

Bordi del piano: sempre in ABS in tinta con la struttura, indipendentemente dalla finitura superficiale scelta. Hanno spessore 2mm e spigoli raggiati 2mm. I quattro angoli del piano sono smussati e rimangono grezzi. Il bordo rivolto al centro del tavolo presenta un invito per l'inserimento delle staffe reggitombino.

Struttura metallica: struttura portante in acciaio con sezione cava quadrata (35x35x2 mm) con spigoli raggiati, verniciata a polveri epossidiche 6W o 6K. L'intelaiatura si compone di strutture verticali singole ad altezza fissa H75cm (incluse le ruote), di un crocevia inferiore poggiapiedi, di un crocevia sottopiano. Gli elementi si connettono fra loro con giunzioni maschio-femmina e vengono fissati tramite viti. La struttura è a filo con il piano di lavoro.

Accessori di serie



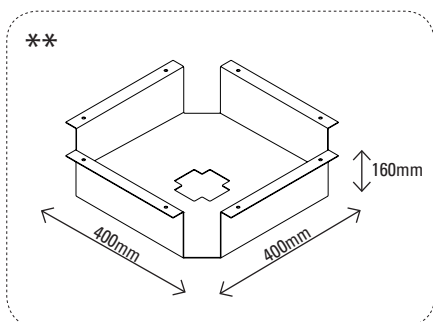
Cestello ():** metallo verniciato a polveri epossidiche in tinta con la struttura con volume interno utile di 400x400x160mm. Si fissa sottopiano ad ogni modulo ed è compatibile con l'accessorio per la salita cavi "vertebra" (codice F90CD002), che si autocentra e permette la gestione dei cablaggi fino a terra.

Ruote: ruote piroettanti in plastica bianche o nere, in tinta con la struttura. Due dotate di freno e due senza.

Pannellino top-access (*): in legno, nella stessa finitura del piano, con bordi a 90° in ABS in tinta con i bordi del piano.

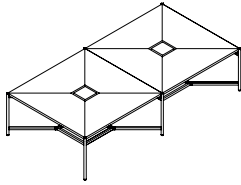
Staffe a "U" sottopiano (*):** in metallo verniciato, vengono fissate sottopiano con viti da legno e garantiscono il giusto allineamento degli spicchi.

Set staffe reggi tombino (*): in lamiera verniciata a polveri epossidiche 6W o 6K. Da inserire sull'invito presente in testa allo spicchio del piano, servono a reggere il pannellino centrale.



Come viene spedito

Smontato



C) MODULO MULTIPLIO

F85TB041

Dimensioni (cm)

W324,8 x D164,8 x H75

Composizione

Piano: è diviso in 4 pezzi in MDF nobilitato o in ISB (Iverika Strand Board, pannello truciolare a scaglia larga) sovraverniciato. Entrambi con spessore 35mm e provvisti di asola centrale per il pannellino top-access, che si centra su quattro staffe reggi tombino (*). I piani sono predisposti inferiormente con dei prefori per l'aggancio di cassette (uno per ogni lato libero), ordinabili separatamente. Ogni spicchio presenta inoltre sul lato inferiore dei fori per le lame di unione, utilizzate in caso di moduli multipli o per l'aggancio del F85TPA25 o del F85AC007.

Bordi del piano: sempre in ABS in tinta con la struttura, indipendentemente dalla finitura superficiale scelta. Hanno spessore 2mm e spigoli raggiati 2mm. I quattro angoli del piano sono smussati e rimangono grezzi. Il bordo rivolto al centro del tavolo presenta un invito per l'inserimento delle staffe reggitombino.

Struttura metallica: struttura portante in acciaio con sezione cava quadrata (35x35x2 mm) con spigoli raggiati, verniciata a polveri epossidiche 6W o 6K. L'intelaiatura si compone di strutture verticali singole ad altezza fissa H75cm (incluse le ruote), di un crocevia inferiore poggiapiedi, di un crocevia sottopiano. Gli elementi si connettono fra loro con giunzioni maschio-femmina e vengono fissati tramite viti. La struttura è a filo con il piano di lavoro.



Accessori di serie

Cestello ():** metallo verniciato a polveri epossidiche in tinta con la struttura con volume interno utile di 400x400x160mm. Si fissa sottopiano ad ogni modulo ed è compatibile con l'accessorio per la salita cavi "vertebra" (codice F90CD002), che si autocentra e permette la gestione dei cablaggi fino a terra.

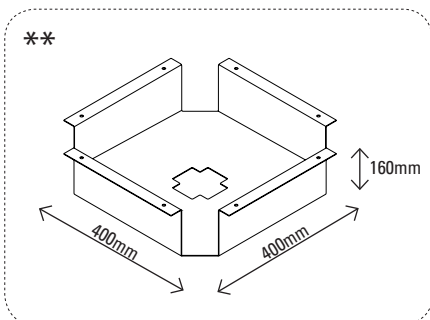
Piedini: elementi stampati in ABS con ghiera quadrata di copertura in finitura cromo lucido. Sono regolabili, permettendo così un livellamento ottimale.

Pannellino top-access (*): in legno, nella stessa finitura del piano, con bordi a 90° in ABS in tinta con i bordi del piano.

Staffe a "U" sottopiano (*):** in metallo verniciato, vengono fissate sottopiano con viti da legno e garantiscono il giusto allineamento degli spicchi.

Set staffe reggi tombino (*): in lamiera verniciata a polveri epossidiche 6W o 6K. Da inserire sull'invito presente in testa allo spicchio del piano, servono a reggere il pannellino centrale.

Lame di unione: in metallo verniciato, vengono fissate sottopiano e garantiscono il giusto allineamento tra i moduli.



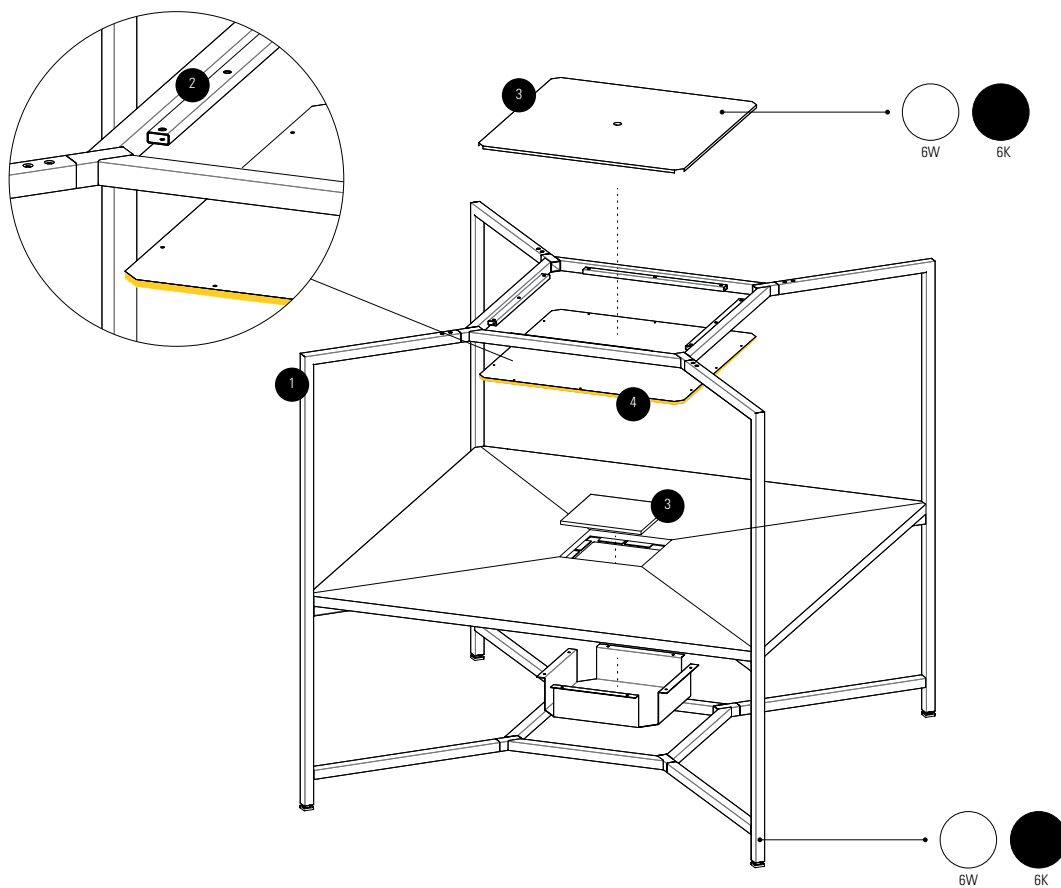
Come viene spedito

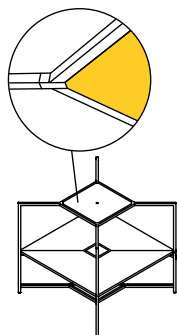
Smontato

2. Moduli H160



1. I piani dei moduli sono costituiti da pannelli di MDF nobilitati o in ISB sovraverniciato, dello spessore di 35 mm.
2. I piani sono sempre bordati in ABS bianco o nero, in tinta con la struttura.
3. I moduli vengono forniti con pannellino top-access in legno, nella stessa finitura del piano, un capiente cestello sottopiano e i piedini di regolazione per un perfetto livellamento.
4. I piani sono sempre predisposti inferiormente per l'aggancio dei cassetti ordinabili separatamente.





A) MODULO SINGOLO OVERHEAD

F85TB044

Dimensioni (cm):

W164,8 x D164,8 x H160

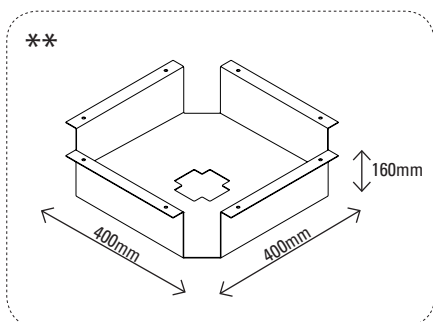
Composizione

Piano: è diviso in 4 pezzi in MDF nobilitato o in ISB (Iverika Strand Board, pannello truciolare a scaglia larga) sovraverniciato. Entrambi con spessore 35mm e provvisti di asola centrale per il pannellino top-access, che si centra su quattro staffe reggi tombino (*). I piani sono predisposti inferiormente con dei prefori per l'aggancio di cassette (uno per ogni lato libero), ordinabili separatamente. Ogni spicchio presenta inoltre sul lato inferiore dei fori per le lame di unione, utilizzate in caso di moduli multipli o per l'aggancio del F85TPA25 o del F85AC007.

Bordi del piano: sempre in ABS in tinta con la struttura, indipendentemente dalla finitura superficiale scelta. Hanno spessore 2mm e spigoli raggiati 2mm. I quattro angoli del piano sono smussati e rimangono grezzi. Il bordo rivolto al centro del tavolo presenta un invito per l'inserimento delle staffe reggitombino.

Struttura metallica: struttura portante in tubolare d'acciaio a sezione quadrata (35x35x2 mm) con spigoli raggiati, verniciata a polveri epossidiche 6W o 6K. L'intelaiatura si compone di 4 strutture singole verticali ad altezza fissa H160cm (comprendenti di piedini regolabili), di un crocevia inferiore poggiapiedi, di un crocevia sottopiano e di un crocevia autonomo dotato di profili interni saldati per il fissaggio del ripiano in legno e del pannello cielino. Gli elementi si connettono fra loro con giunzioni maschio-femmina e vengono fissati tramite viti.

Overhead: struttura costituita da un crocevia autonomo che viene fissato alle strutture verticali. Il crocevia viene completato superiormente da un ripiano in metallo in tinta con la struttura, e inferiormente da un pannello cielino realizzato in MDF grezzo, rivestito in tessuto Cat. C sul lato a vista. Superficie utile ripiano: 0,64m². Carico max uniformemente distribuito ripiano overhead: 20kg.



Accessori di serie

Cestello ():** metallo verniciato a polveri epossidiche in tinta con la struttura con volume interno utile di 400x400x160mm. Si fissa sottopiano ad ogni modulo ed è compatibile con l'accessorio per la salita cavi "vertebra" (codice F90CD002), che si autocentra e permette la gestione dei cablaggi fino a terra.

Piedini: elementi stampati in ABS con ghiera quadrata di copertura in finitura cromo lucido. Sono regolabili, permettendo così un livellamento ottimale.

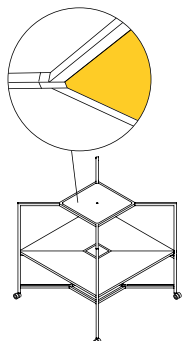
Pannellino top-access (*): in legno, nella stessa finitura del piano, con bordi a 90° in ABS in tinta con i bordi del piano.

Set staffe reggi tombino (*): in lamiera verniciata a polveri epossidiche 6W o 6K. Da inserire sull'invito presente in testa allo spicchio del piano, servono a reggere il pannellino centrale.

Staffe a "U" sottopiano (*):** in metallo verniciato, vengono fissate sottopiano con viti da legno e garantiscono il giusto allineamento degli spicchi.

Come viene spedito

Smontato



B) MODULO SINGOLO CON OVERHEAD

F85TB053

Dimensioni (cm):

W 164,8 x **D** 164,8 x **H** 160

Composizione

Piano: è diviso in 4 pezzi in MDF nobilitato o in ISB (Iverika Strand Board, pannello truciolare a scaglia larga) sovraverniciato. Entrambi con spessore 35mm e provvisti di asola centrale per il pannellino top-access, che si centra su quattro staffe reggi tombino (*). I piani sono predisposti inferiormente con dei prefori per l'aggancio di cassette (uno per ogni lato libero), ordinabili separatamente. Ogni spicchio presenta inoltre sul lato inferiore dei fori per le lame di unione, utilizzate in caso di moduli multipli o per l'aggancio del F85TPA25 o del F85AC007.

Bordi del piano: sempre in ABS in tinta con la struttura, indipendentemente dalla finitura superficiale scelta. Hanno spessore 2mm e spigoli raggiati 2mm. I quattro angoli del piano sono smussati e rimangono grezzi. Il bordo rivolto al centro del tavolo presenta un invito per l'inserimento delle staffe reggitombino.

Struttura metallica: struttura portante in acciaio con sezione cava quadrata (35x35x2 mm) con spigoli raggiati, verniciata a polveri epossidiche 6W o 6K. L'intelaiatura si compone di strutture verticali singole ad altezza fissa H160 cm (incluse le ruote), di un crocevia inferiore poggiapiedi, di un crocevia sottopiano. Gli elementi si connettono fra loro con giunzioni maschio-femmina e vengono fissati tramite viti.

Overhead: struttura costituita da un crocevia autonomo che viene fissato alle strutture verticali. Il crocevia viene completato superiormente da un ripiano in metallo in tinta con la struttura, e inferiormente da un pannello ciellino realizzato in MDF grezzo, rivestito in tessuto Cat. C sul lato a vista e predisposto per l'illuminazione. Superficie utile ripiano: 0,64m². Carico max uniformemente distribuito ripiano overhead: 20kg.

Accessori di serie

Cestello ():** metallo verniciato a polveri epossidiche in tinta con la struttura con volume interno utile di 400x400x160mm. Si fissa sottopiano ad ogni modulo ed è compatibile con l'accessorio per la salita cavi "vertebra" (codice F90CD002), che si autocentra e permette la gestione dei cablaggi fino a terra.

Ruote: ruote di plastica bianche o nere, nello stesso colore della struttura. Due dotate di freno e due senza.

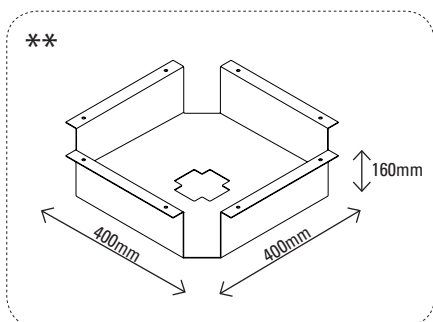
Pannellino top-access (*): in legno, nella stessa finitura del piano, con bordi a 90° in ABS in tinta con i bordi del piano.

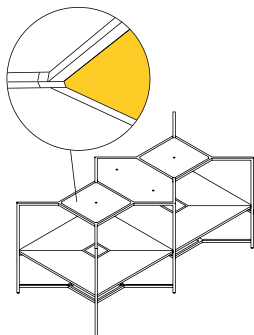
Staffe a "U" sottopiano (*):** in metallo verniciato, vengono fissate sottopiano con viti da legno e garantiscono il giusto allineamento degli spicchi.

Set staffe reggi tombino (*): in lamiera verniciata a polveri epossidiche 6W o 6K. Da inserire sull'invito presente in testa allo spicchio del piano, servono a reggere il pannellino centrale.

Come viene spedito

Smontato





C) MODULO MULTIPLO OVERHEAD

F85TB045

Dimensioni (cm):

W324,8 x D164,8 x H160

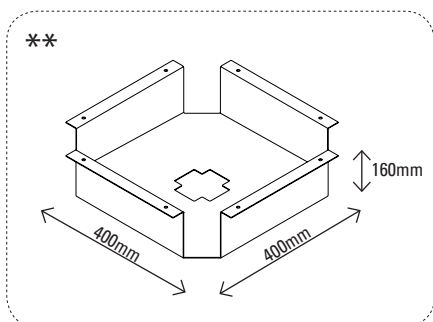
Composizione

Piano: è diviso in 4 pezzi in MDF nobilitato o in ISB (Iverika Strand Board, pannello truciolare a scaglia larga) sovraverniciato. Entrambi con spessore 35mm e provvisti di asola centrale per il pannellino top-access, che si centra su quattro staffe reggi tombino (*). I piani sono predisposti inferiormente con dei prefori per l'aggancio di cassette (uno per ogni lato libero), ordinabili separatamente. Ogni spicchio presenta inoltre sul lato inferiore dei fori per le lame di unione, utilizzate in caso di moduli multipli o per l'aggancio del F85TPA25 o del F85AC007.

Bordi del piano: sempre in ABS in tinta con la struttura, indipendentemente dalla finitura superficiale scelta. Hanno spessore 2mm e spigoli raggiati 2mm. I quattro angoli del piano sono smussati e rimangono grezzi. Il bordo rivolto al centro del tavolo presenta un invito per l'inserimento delle staffe reggitombino.

Struttura metallica: struttura portante in tubolare d'acciaio a sezione quadrata (35x35x2 mm) con spigoli raggiati, verniciata a polveri epossidiche 6W o 6K. L'intelaiatura si compone di strutture verticali singole e doppie ad altezza fissa H160cm (comprehensive di piedini regolabili), di crocevia inferiori poggiapiedi, di crocevia sottopiano e di crocevia terminali dotati di profili interni saldati per il fissaggio dei ripiani in legno e dei pannelli cielino. Gli elementi si connettono fra loro con giunzioni maschio-femmina e vengono fissati tramite viti. Le strutture verticali doppie vengono fornite con cavo prolunga LED predisposto, anche se il modulo non è provvisto del sistema di illuminazione.

Overhead: la struttura è costituita da crocevia terminali che vengono fissati alle strutture verticali. I crocevia vengono completati superiormente da ripiani (quadrati ed esagonali) in metallo in tinta con la struttura, e inferiormente da pannelli cielino (quadrati ed esagonali) realizzati in MDF grezzo, rivestiti in tessuto Cat. C sui lati a vista. Superficie utile ripiano quadrato: 0,64m². Superficie utile ripiano esagonale: 1,2m². Carico max uniformemente distribuito ripiano overhead quadrato ed esagonale: 20kg ciascuno.



Accessori di serie

Cestello ():** metallo verniciato a polveri epossidiche in tinta con la struttura con volume interno utile di 400x400x160mm. Si fissa sottopiano ad ogni modulo ed è compatibile con l'accessorio per la salita cavi "vertebra" (codice F90CD002), che si autocentra e permette la gestione dei cablaggi fino a terra.

Piedini: elementi stampati in ABS con ghiera quadrata di copertura in finitura cromo lucido. Sono regolabili, permettendo così un livellamento ottimale.

Pannellino top-access (*): in legno, nella stessa finitura del piano, con bordi a 90° che terminano in ABS come il resto della parte superiore.

Staffe a "U" sottopiano (*):** in metallo verniciato, vengono fissate sottopiano con viti da legno e garantiscono il giusto allineamento degli spicchi.

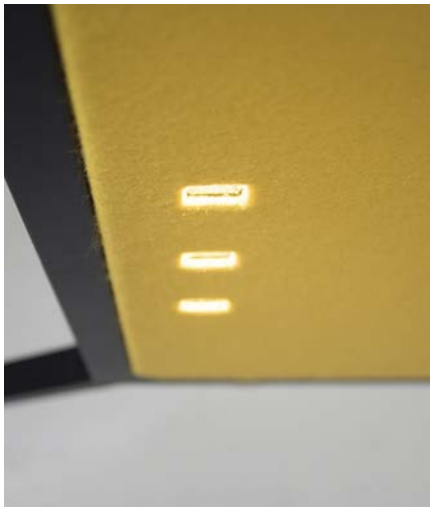
Set staffe reggi tombino (*): in lamiera verniciata a polveri epossidiche 6W o 6K. Da inserire sull'invito presente in testa allo spicchio del piano, servono a reggere il pannellino centrale.

Lame di unione: in metallo verniciato, vengono fissate sottopiano e garantiscono il giusto allineamento tra i moduli.

Come viene spedito

Smontato

3. Moduli H160 con LED

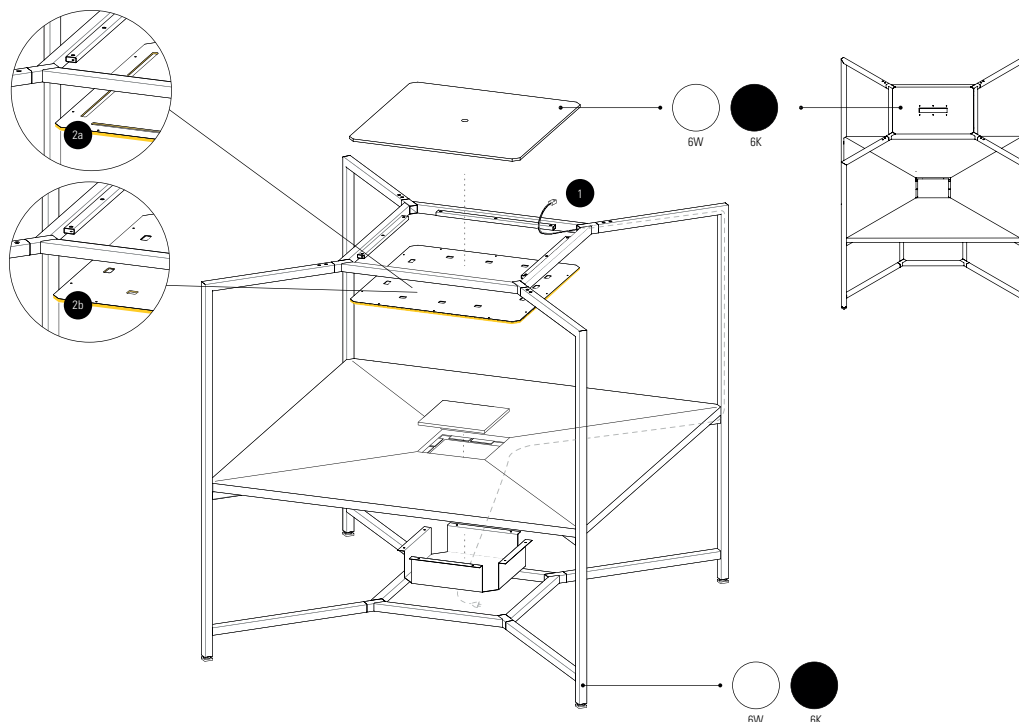


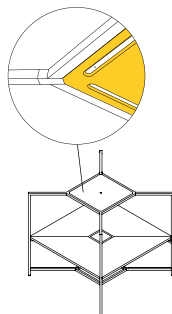
1. Ogni modulo ha almeno un profilo predisposto per il cablaggio, con una prolunga interna, che permette di, collegare l'alimentatore sottopiano al sistema di illuminazione.

2a. Il pannello ciellino rivestito in tessuto C, è dotato di 4 fresate che ospitano 4 strisce LED con interruttore integrato individuale e dimmer per la regolazione dell'intensità del fascio luminoso. Ogni singola striscia LED ha una potenza 21 W/ ml, tonalità luce di 4000°K, ed ha uno schermo in policarbonato opale prismaticizzato.

2b. Il tavolo Hub con led può anche essere configurato con un set di 4 lampade a incasso con tecnologia led PCB e dei riflettori speciali, in grado di distribuire sul piano 500 lux medi (1850 lm), garantendo una qualità dell'illuminazione diretta di alta qualità con una temperatura del colore di 3000° K. L'accensione della luce diretta è comandabile tramite pulsante ed è dimmerabile. La luce indiretta, opzionale, è costituita da una doppia fila di riflettori incassati nel ripiano superiore, protetti da uno schermo in vetro, in grado di fornire 2400 lm, con temperatura del colore di 3000°K.

Per maggiori informazioni si prega di consultare le istruzioni di montaggio.





A) MODULO SINGOLO CON LED

F85TB048

Dimensioni (cm):

W164,8 x D164,8 x H160

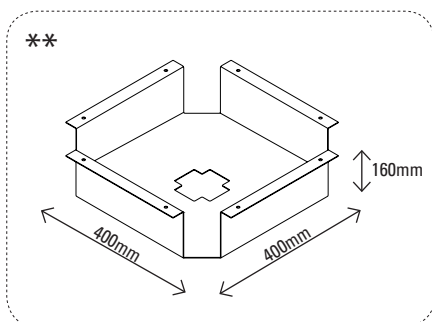
Composizione

Piano: è diviso in 4 pezzi in MDF nobilitato o in ISB (Iverika Strand Board, pannello truciolare a scaglia larga) sovraverniciato. Entrambi con spessore 35mm e provvisti di asola centrale per il pannellino top-access, che si centra su quattro staffe reggi tombino (*). I piani sono predisposti inferiormente con dei prefori per l'aggancio di cassette (uno per ogni lato libero), ordinabili separatamente. Ogni spicchio presenta inoltre sul lato inferiore dei fori per le lame di unione, utilizzate in caso di moduli multipli o per l'aggancio del F85TPA25 o del F85AC007.

Bordi del piano: sempre in ABS in tinta con la struttura, indipendentemente dalla finitura superficiale scelta. Hanno spessore 2mm e spigoli raggiati 2mm. I quattro angoli del piano sono smussati e rimangono grezzi. Il bordo rivolto al centro del tavolo presenta un invito per l'inserimento delle staffe reggitombino.

Struttura metallica: struttura portante in tubolare d'acciaio a sezione quadrata (35x35x2 mm) con spigoli raggiati, verniciata a polveri epossidiche 6W o 6K. L'intelaiatura si compone di 4 strutture singole verticali ad altezza fissa H160cm (comprendenti di piedini), di un crocevia inferiore poggiapiedi, di un crocevia sottopiano e di un crocevia autonomo dotato di profili interni saldati per il fissaggio del ripiano in legno e del pannello ciellino. Una delle strutture portanti verticali viene fornita con cavo prolunga LED a bassa tensione già inserito nella sezione. Gli elementi si connettono fra loro con giunzioni maschio-femmina e vengono fissati tramite viti.

Overhead: struttura costituita da un crocevia autonomo che viene fissato alle strutture verticali. Il crocevia viene completato superiormente da un ripiano in metallo in tinta con la struttura, e inferiormente da un pannello ciellino realizzato in MDF grezzo, rivestito in tessuto Cat. C sul lato a vista e predisposto per l'illuminazione. Superficie utile ripiano: 0,64m². Carico max uniformemente distribuito ripiano overhead: 20kg.



Accessori di serie

Cestello ():** metallo verniciato a polveri epossidiche in tinta con la struttura con volume interno utile di 400x400x160mm. Si fissa sottopiano ad ogni modulo ed è compatibile con l'accessorio per la salita cavi "vertebra" (codice F90CD002), che si autocentra e permette la gestione dei cablaggi fino a terra.

Piedini: elementi stampati in ABS con ghiera quadrata di copertura in finitura cromo lucido. Sono regolabili, permettendo così un livellamento ottimale.

Pannellino top-access (*): in legno, nella stessa finitura del piano, con bordi a 90° che terminano in ABS come il resto della parte superiore.

Set staffe reggi tombino (*): in lamiera verniciata a polveri epossidiche 6W o 6K. Da inserire sull'invito presente in testa allo spicchio del piano, servono a reggere il pannellino centrale.

Staffe a "U" sottopiano ():** in metallo verniciato, vengono fissate sottopiano con viti da legno e garantiscono il giusto allineamento degli spicchi.

Sistema illuminazione: il tavolo può essere configurato con due differenti sistemi di illuminazione.

A) quattro strisce di LED (***):

in questo caso il pannello cielino in tessuto, viene fornito con quattro fresature lunghe 55 cm per le luci LED, ciascuno con il interruttore incorporato individuale per regolare l'intensità del flusso della luce.

- Potenza: 21 W/ml
- temperatura colore: 4000°K
- policarbonato prismatico opalino
- Voltaggio: 24VDC
- CRI: 80
- UGR: >19
- Lux medi sul piano: <500 lux

B) sistema a 12 faretto LED (**):**

in questo caso il pannello cielino, viene fornito con 12 asole per i riflettori per la luce diretta sul piano ed un interruttore per accendere e spegnere la luce. L'interruttore controlla tutti e 12 i faretto contemporaneamente. E' possibile regolare l'intensità della luce.

- Potenza: 12W 500mA + driver DALI 35W
- Temperatura colore: 3000°K

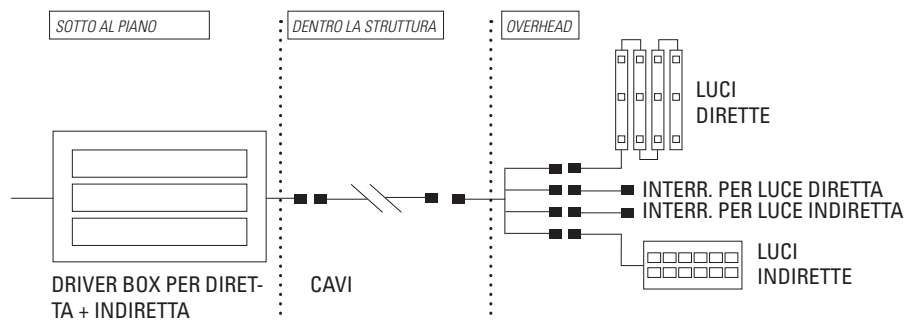
Accessori forniti come optional

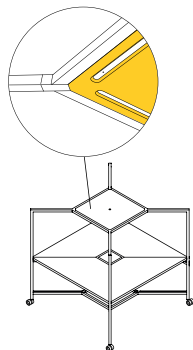
Luce indiretta (***):** se il tavolo è configurato con illuminazione diretta a faretto, è possibile aggiungere anche l'illuminazione indiretta, che andrà montata in corrispondenza del ripiano in metallo. In questo caso, sul tessuto che copre il pannello ci saranno due interruttori differenti, uno per la luce diretta ed uno per la luce indiretta. Assieme all'alimentatore ci sarà un secondo DALI driver. La luce indiretta è una singola lampada dotata di 12 riflettori "a conchiglia" incorporati in una custodia in alluminio con un coperchio in vetro. Tutti i collegamenti sono con cavi plug and play.

- Potenza: 12W 500mA + driver DALI 35W
- Temperatura colore: 3000°K
- Paraluce in vetro trasparente integrato

Come viene spedito

Smontato





B) MODULO SINGOLO CON LED SU RUOTE

F85TB054

Dimensioni (cm):

W 164,8 x **D** 164,8 x **H** 160

Composizione

Piano: è diviso in 4 pezzi in MDF nobilitato o in ISB (Iverika Strand Board, pannello truciolare a scaglia larga) sovraverniciato. Entrambi con spessore 35mm e provvisti di asola centrale per il pannellino top-access, che si centra su quattro staffe reggi tombino (*). I piani sono predisposti inferiormente con dei prefori per l'aggancio di cassette (uno per ogni lato libero), ordinabili separatamente. Ogni spicchio presenta inoltre sul lato inferiore dei fori per le lame di unione, utilizzate in caso di moduli multipli o per l'aggancio del F85TPA25 o del F85AC007.

Bordi del piano: sempre bordati in ABS in tinta con la struttura, indipendentemente dalla finitura superficiale scelta. Hanno spessore 2mm e spigoli raggiati 2mm. I quattro angoli del piano sono smussati e rimangono grezzi.

Struttura metallica: struttura portante in tubolare d'acciaio a sezione quadrata (35x35x2 mm) con spigoli raggiati, verniciata a polveri epossidiche 6W o 6K. L'intelaiatura si compone di 4 strutture singole verticali ad altezza fissa H160cm (comprendenti di piedini), di un crocevia inferiore poggiapiedi, di un crocevia sottopiano e di un crocevia autonomo dotato di profili interni saldati per il fissaggio del ripiano in legno e del pannello ciellino. Una delle strutture portanti verticali viene fornita con cavo prolunga LED a bassa tensione già inserito nella sezione. Gli elementi si connettono fra loro con giunzioni maschio-femmina e vengono fissati tramite viti.

Overhead: struttura costituita da un crocevia autonomo che viene fissato alle strutture verticali. Il crocevia viene completato superiormente da un ripiano in metallo in tinta con la struttura, e inferiormente da un pannello ciellino realizzato in MDF grezzo, rivestito in tessuto Cat. C sul lato a vista e predisposto per l'illuminazione. Superficie utile ripiano: 0,64m². Carico max uniformemente distribuito ripiano overhead: 20kg.

Accessori di serie

Cestello ():** in metallo verniciato a polveri epossidiche in tinta con la struttura con volume interno utile di 400x400x160mm (**). Si fissa sottopiano ad ogni modulo ed è compatibile con l'accessorio per la salita cavi "vertebra" (codice F90CD002), che si autocentra e permette la gestione dei cablaggi fino a terra.

Ruote: ruote di plastica bianche o nere, nello stesso colore della struttura. Due dotate di freno e due senza.

Pannellino top-access (*): in legno, nella stessa finitura del piano, con bordi a 90° che terminano in ABS come il resto della parte superiore.

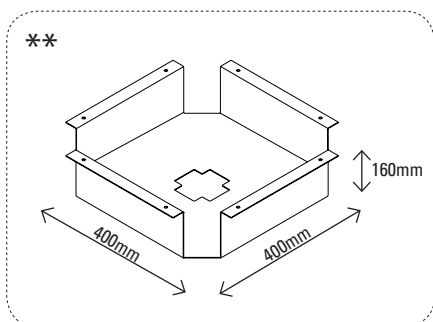
Staffe a "U" sottopiano (*):** in metallo verniciato, vengono fissate sottopiano con viti da legno e garantiscono il giusto allineamento degli spicchi.

Set staffe reggi tombino (*): in lamiera verniciata a polveri epossidiche 6W o 6K. Da inserire sull'invito presente in testa allo spicchio del piano, servono a reggere il pannellino centrale.

Sistema illuminazione: il tavolo può essere configurato con due differenti sistemi di illuminazione.

A) quattro strisce di LED (***):

in questo caso il pannello ciellino in tessuto, viene fornito con quattro fresature lunghe 55 cm per le luci LED, ciascuno con il interruttore incorporato individuale



per regolare l'intensità del flusso della luce.

- Potenza: 21 W/ml
- temperatura colore: 4000°K
- policarbonato prismatico opalino
- Voltaggio: 24VDC
- CRI: 80
- UGR: >19
- Lux medi sul piano: <500 lux

B) sistema a 12 faretto LED (**):**

in questo caso il pannello cielinco, viene fornito con 12 asole per i riflettori per la luce diretta sul piano ed un interruttore per accendere e spegnere la luce. L'interruttore controlla tutti e 12 i faretto contemporaneamente. E' possibile regolare l'intensità della luce.

- Potenza: 12W 500mA + driver DALI 35W
- Temperatura colore: 3000°K

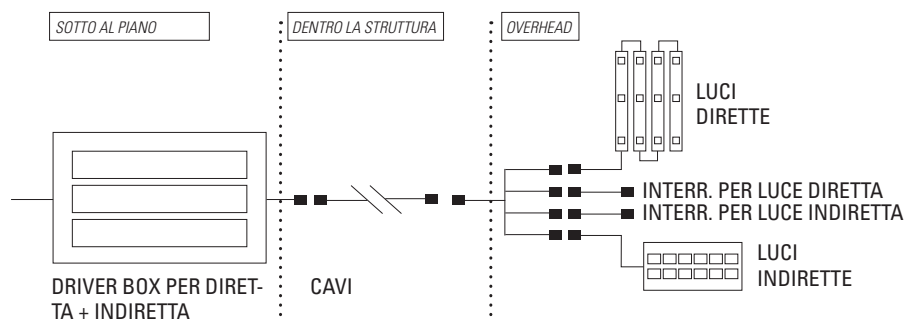
Accessori forniti come optional

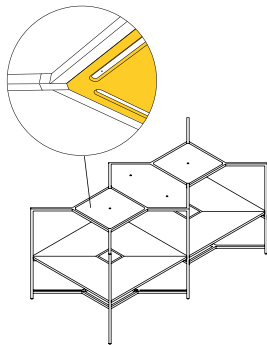
Luce indiretta (***):** se il tavolo è configurato con illuminazione diretta a faretto, è possibile aggiungere anche l'illuminazione indiretta, che andrà montata in corrispondenza del ripiano in metallo. In questo caso, sul tessuto che copre il pannello ci saranno due interruttori differenti, uno per la luce diretta ed uno per la luce indiretta. Assieme all'alimentatore ci sarà un secondo DALI driver. La luce indiretta è una singola lampada dotata di 12 riflettori "a conchiglia" incorporati in una custodia in alluminio con un coperchio in vetro. Tutti i collegamenti sono con cavi plug and play.

- Potenza: 12W 500mA + driver DALI 35W
- Temperatura colore: 3000°K
- Paraluce in vetro trasparente integrato

Come viene spedito

Smontato





C) MODULO MULTIPLO CON LED

F58TB049

Dimensioni (cm):

W324,8 x D164,8 x H160

Composizione

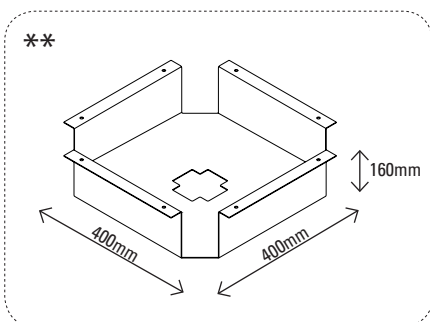
Piano: è diviso in 4 pezzi in MDF nobilitato o in ISB (Iverika Strand Board, pannello truciolare a scaglia larga) sovraverniciato. Entrambi con spessore 35mm e provvisti di asola centrale per il pannellino top-access, che si centra su quattro staffe reggi tombino (*). I piani sono predisposti inferiormente con dei prefori per l'aggancio di cassette (uno per ogni lato libero), ordinabili separatamente. Ogni spicchio presenta inoltre sul lato inferiore dei fori per le lame di unione, utilizzate in caso di moduli multipli o per l'aggancio del F85TPA25 o del F85AC007.

Bordi del piano: sempre in ABS in tinta con la struttura, indipendentemente dalla finitura superficiale scelta. Hanno spessore 2mm e spigoli raggiati 2mm. I quattro angoli del piano sono smussati e rimangono grezzi. Il bordo rivolto al centro del tavolo presenta un invito per l'inserimento delle staffe reggitombino.

Struttura metallica: struttura portante in acciaio con sezione cava quadrata (35x35x2 mm) con spigoli raggiati, verniciata a polveri epossidiche 6W o 6K. L'intelaiatura si compone di strutture verticali singole e doppie ad altezza fissa H160cm (comprehensive di piedini regolabili), di crocevia inferiori poggiapiedi, di crocevia sottopiano e di crocevia terminali e intermedi dotati di profili interni saldati per il fissaggio dei ripiani in legno e dei pannelli cielino.

Gli elementi si connettono fra loro con giunzioni maschio-femmina e vengono fissati tramite viti. Le strutture portanti verticali doppie sono predisposte con cavo prolunga LED inserito nella sezione. La struttura è a filo con il piano di lavoro.

Overhead: struttura costituita da crocevia terminali che vengono fissati alle strutture verticali. I crocevia vengono completati superiormente da ripiani (quadrati ed esagonali) scaffalature in metallo, e inferiormente da pannelli cielino (quadrati ed esagonali) realizzati in MDF grezzo, rivestiti in tessuto Cat. C sui lati a vista e predisposti per l'illuminazione. Superfici utili ripiani: quadrato 0,64m² - esagonale 1,2m². Carico max uniformemente distribuito ripiano overhead quadrato ed esagonale: 20kg ciascuno.



Accessori di serie

Cestello ():** in metallo verniciato a polveri epossidiche in tinta con la struttura con volume interno utile di 400x400x160mm (**). Si fissa sottopiano ad ogni modulo ed è compatibile con l'accessorio per la salita cavi "vertebra" (codice F90CD002), che si autocentra e permette la gestione dei cablaggi fino a terra.

Piedini: elementi stampati in ABS con ghiera quadrata di copertura in finitura cromo lucido. Sono regolabili, permettendo così un livellamento ottimale.

Pannellino top-access (*): in legno, nella stessa finitura del piano, con bordi a 90° in ABS in tinta con i bordi del piano.

Staffe a "U" sottopiano (*):** in metallo verniciato, vengono fissate sottopiano con viti da legno e garantiscono il giusto allineamento degli spicchi.

Set staffe reggi tombino (*): in lamiera verniciata a polveri epossidiche 6W o 6K. Da inserire sull'invito presente in testa allo spicchio del piano, servono a reggere il pannellino centrale.

Sistema illuminazione: il tavolo può essere configurato con due differenti sistemi di illuminazione.

A) quattro strisce di LED (***):

in questo caso il pannello cielino in tessuto, viene fornito con quattro fessature

lunghe 55 cm per le luci LED, ciascuno con il interruttore incorporato individuale per regolare l'intensità del flusso della luce.

- Potenza: 21 W/ml
- temperatura colore: 4000°K
- policarbonato prismatico opalino
- Voltaggio: 24VDC
- CRI: 80
- UGR: >19
- Lux medi sul piano: <500 lux

B) sistema a 12 faretto LED (**):**

in questo caso il pannello ciellino, viene fornito con 12 asole per i riflettori per la luce diretta sul piano ed un interruttore per accendere e spegnere la luce. L'interruttore controlla tutti e 12 i faretto contemporaneamente. E' possibile regolare l'intensità della luce.

- Potenza: 12W 500mA + driver DALI 35W
- Temperatura colore: 3000°K

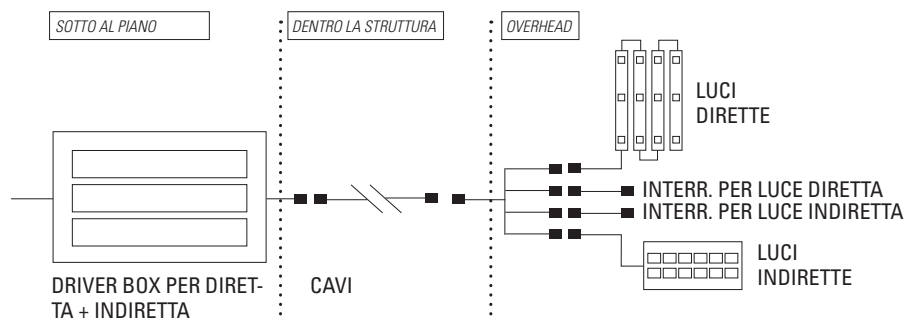
Accessori forniti come optional

Luce indiretta (***):** se il tavolo è configurato con illuminazione diretta a faretto, è possibile aggiungere anche l'illuminazione indiretta, che andrà montata in corrispondenza del ripiano in metallo. In questo caso, sul tessuto che copre il pannello ci saranno due interruttori differenti, uno per la luce diretta ed uno per la luce indiretta. Assieme all'alimentatore ci sarà un secondo DALI driver. La luce indiretta è una singola lampada dotata di 12 riflettori "a conchiglia" incorporati in una custodia in alluminio con un coperchio in vetro. Tutti i collegamenti sono con cavi plug and play.

- Potenza: 12W 500mA + driver DALI 35W
- Temperatura colore: 3000°K
- Paraluce in vetro trasparente integrato

Come viene spedito

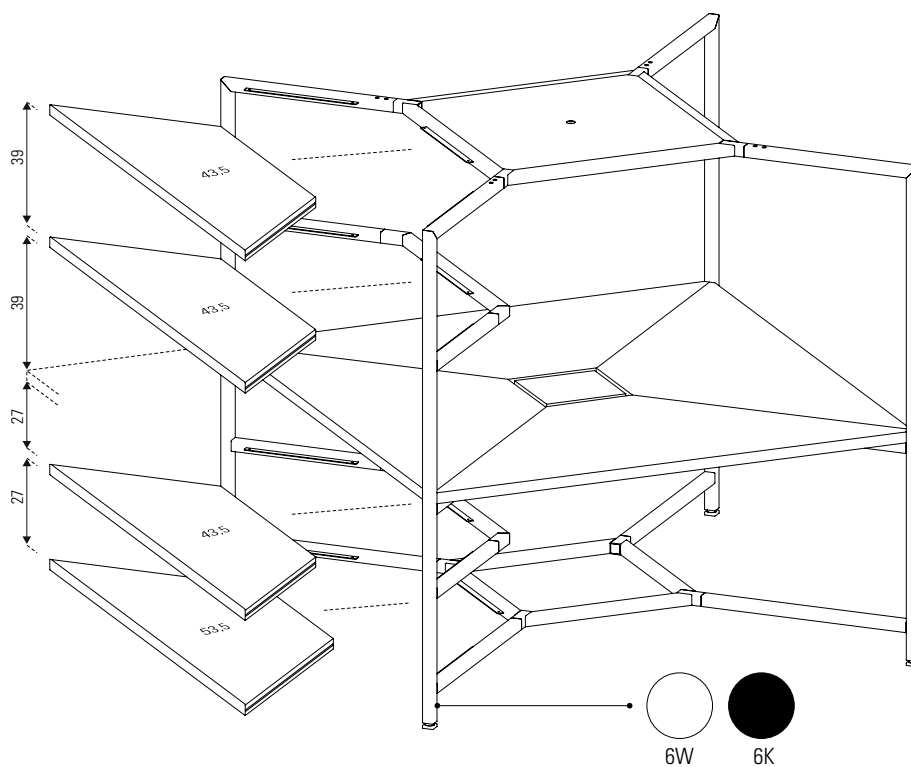
Smontato

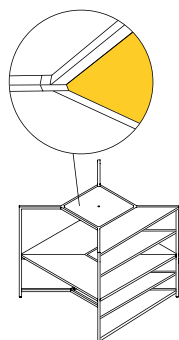


4. Moduli con ripiani



Il modulo HUB con ripiani è un modulo Hub che presenta 2 strutture verticali predisposte al montaggio di 4 ripiani in legno, spessore 35 mm in tinta con il piano. Il ripiano inferiore, posizionato all'altezza del crocevia poggiapiedi, è più profondo dei superiori. I ripiani sono bordati in ABS in tinta con la struttura.





A) MODULO SINGOLO CON RIPIANI

F85TB058

Dimensioni (cm):

W164,8 x D164,8 x H160

Composizione

Piano: è diviso in 4 pezzi in MDF nobilitato o in ISB (Iverika Strand Board, pannello truciolare a scaglia larga) sovraverniciato. Entrambi con spessore 35mm e provvisti di asola centrale per il pannellino top-access, che si centra su quattro staffe reggi tombino (*). I piani sono predisposti inferiormente con dei prefori per l'aggancio di cassette (uno per ogni lato libero), ordinabili separatamente. Ogni spicchio presenta inoltre sul lato inferiore dei fori per le lame di unione, utilizzate in caso di moduli multipli o per l'aggancio del F85TPA25 o del F85AC007.

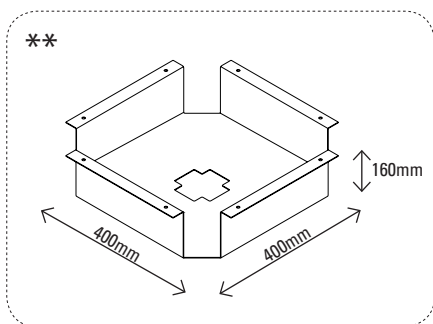
Bordi del piano: sempre in ABS in tinta con la struttura, indipendentemente dalla finitura superficiale scelta. Hanno spessore 2mm e spigoli raggiati 2mm. I quattro angoli del piano sono smussati e rimangono grezzi. Il bordo rivolto al centro del tavolo presenta un invito per l'inserimento delle staffe reggitombino.

Ripiani: pannello in MDF nobilitato o in ISB (Iverika Strand Board, pannello truciolare a scaglia larga). Entrambi con spessore 35mm.

Struttura metallica: struttura portante in tubolare d'acciaio a sezione quadrata (35x35x2 mm) con spigoli raggiati, verniciata a polveri epossidiche 6W o 6K.

L'intelaiatura si compone di strutture verticali singole ad altezza fissa H160cm (comprendente di piedini regolabili), di un crocevia inferiore poggiapiedi, di un crocevia sottopiano e di crocevia autonomo dotati di profili interni saldati per il fissaggio del ripiano in metallo e del pannelli cielino. Uno dei montanti verticali viene preinstallato con una prolunga LED a basso voltaggio. Gli elementi si connettono fra loro con giunzioni maschio-femmina e vengono fissati tramite viti in loco. Due delle strutture verticali sono dotate di lame metalliche saldate su un lato per adattarsi ai ripiani, che devono scorrere ed essere avvitate.

Overhead: struttura costituita da un crocevia autonomo che viene fissato alle strutture verticali. Il crocevia viene completato superiormente da un ripiano in metallo in tinta con la struttura, e inferiormente da un pannello cielino realizzato in MDF grezzo, rivestito in tessuto Cat. C sul lato a vista e predisposto per l'illuminazione. Superficie utile ripiano: 0,64m². Carico max uniformemente distribuito ripiano overhead: 20kg.



Accessori di serie

Cestello ():** metallo verniciato a polveri epossidiche in tinta con la struttura con volume interno utile di 400x400x160mm. Si fissa sottopiano ad ogni modulo ed è compatibile con l'accessorio per la salita cavi "vertebra" (codice F90CD002), che si autocentra e permette la gestione dei cablaggi fino a terra.

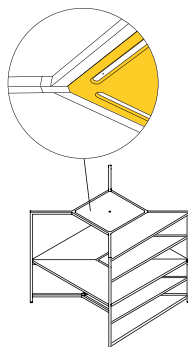
Pannellino top-access (*): in legno, nella stessa finitura del piano, con bordi a 90° in ABS in tinta con i bordi del piano.

Staffe a "U" sottopiano (*):** in metallo verniciato, vengono fissate sottopiano con viti da legno e garantiscono il giusto allineamento degli spicchi.

Set staffe reggi tombino (*): in lamiera verniciata a polveri epossidiche 6W o 6K. Da inserire sull'invito presente in testa allo spicchio del piano, servono a reggere il pannellino centrale.

Come viene spedito

Smontato



B) MODULO SINGOLO CON RIPIANI E LED

F85TB059

Dimensioni (cm):

W164,8 x D164,8 x H160

Composizione

Piano: è diviso in 4 pezzi in MDF nobilitato o in ISB (Iverika Strand Board, pannello truciolare a scaglia larga) sovraverniciato. Entrambi con spessore 35mm e provvisti di asola centrale per il pannellino top-access, che si centra su quattro staffe reggi tombino (*). I piani sono predisposti inferiormente con dei prefori per l'aggancio di cassette (uno per ogni lato libero), ordinabili separatamente. Ogni spicchio presenta inoltre sul lato inferiore dei fori per le lame di unione, utilizzate in caso di moduli multipli o per l'aggancio del F85TPA25 o del F85AC007.

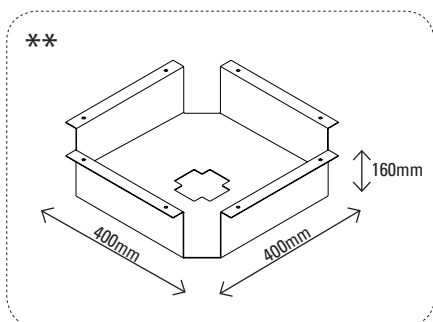
Bordi del piano: sempre in ABS in tinta con la struttura, indipendentemente dalla finitura superficiale scelta. Hanno spessore 2mm e spigoli raggiati 2mm. I quattro angoli del piano sono smussati e rimangono grezzi. Il bordo rivolto al centro del tavolo presenta un invito per l'inserimento delle staffe reggitombino.

Ripiani: pannello in MDF nobilitato o in ISB (Iverika Strand Board, pannello truciolare a scaglia larga). Entrambi con spessore 35mm.

Struttura metallica: struttura portante in tubolare d'acciaio a sezione quadrata (35x35x2 mm) con spigoli raggiati, verniciata a polveri epossidiche 6W o 6K.

L'intelaiatura si compone di strutture verticali singole ad altezza fissa H160cm (comprendenti di piedini regolabili), di un crocevia inferiore poggiapiedi, di un crocevia sottopiano e di crocevia autonomo dotati di profili interni saldati per il fissaggio del ripiano in metallo e dei pannelli cielino. Uno dei montanti verticali viene preinstallato con una prolunga LED a basso voltaggio. Gli elementi si connettono fra loro con giunzioni maschio-femmina e vengono fissati tramite viti in loco. Due delle strutture verticali sono dotate di lame metalliche saldate su un lato per adattarsi ai ripiani, che devono scorrere ed essere avvitati.

Overhead: struttura costituita da un crocevia autonomo che viene fissato alle strutture verticali. Il crocevia viene completato superiormente da un ripiano in metallo in tinta con la struttura e inferiormente da un pannello cielino realizzato in MDF grezzo, rivestito in tessuto Cat. C sul lato a vista e predisposto per l'illuminazione. Superficie utile ripiano: 0,64m². Carico max uniformemente distribuito ripiano overhead: 20kg.



Accessori di serie

Cestello ():** metallo verniciato a polveri epossidiche in tinta con la struttura con volume interno utile di 400x400x160mm. Si fissa sottopiano ad ogni modulo ed è compatibile con l'accessorio per la salita cavi "vertebra" (codice F90CD002), che si autocentra e permette la gestione dei cablaggi fino a terra.

Pannellino top-access (*): in legno, nella stessa finitura del piano, con bordi a 90° in ABS in tinta con i bordi del piano.

Staffe a "U" sottopiano (*):** in metallo verniciato, vengono fissate sottopiano con viti da legno e garantiscono il giusto allineamento degli spicchi.

Set staffe reggi tombino (*): in lamiera verniciata a polveri epossidiche 6W o 6K. Da inserire sull'invito presente in testa allo spicchio del piano, servono a reggere il pannellino centrale.

Sistema illuminazione: il tavolo può essere configurato con due differenti sistemi di illuminazione.

A) quattro strisce di LED (***):

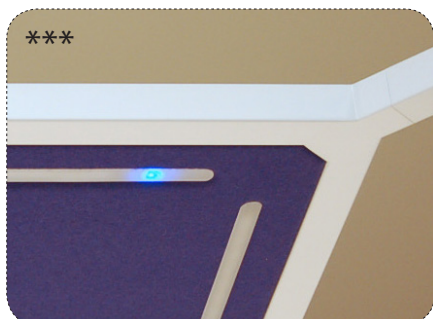
in questo caso il pannello cielino in tessuto, viene fornito con quattro fresature lunghe 55 cm per le luci LED, ciascuno con il interruttore incorporato individuale per regolare l'intensità del flusso della luce.

- Potenza: 21 W/ml
- temperatura colore: 4000°K
- policarbonato prismatico opalino
- Voltaggio: 24VDC
- CRI: 80
- UGR: >19
- Lux medi sul piano: <500 lux

B) sistema a 12 faretto LED (****):

in questo caso il pannello cielino, viene fornito con 12 asole per i riflettori per la luce diretta sul piano ed un interruttore per accendere e spegnere la luce. L'interruttore controlla tutti e 12 i faretto contemporaneamente. E' possibile regolare l'intensità della luce.

- Potenza: 12W 500mA + driver DALI 35W
- Temperatura colore: 3000°K



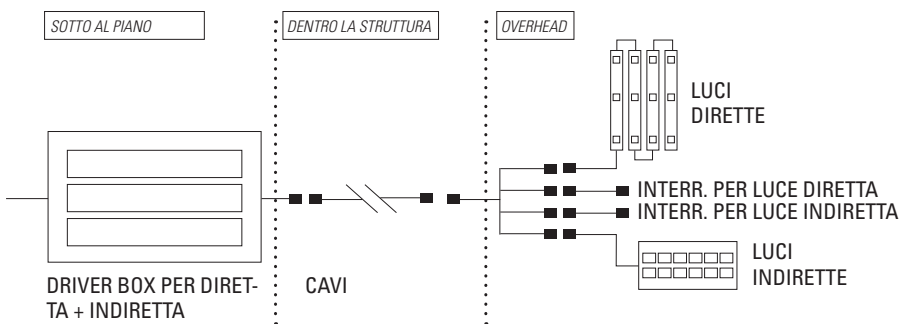
Accessori forniti come optional

Luce indiretta (***):** se il tavolo è configurato con illuminazione diretta a faretto, è possibile aggiungere anche l'illuminazione indiretta, che andrà montata in corrispondenza del ripiano in metallo. In questo caso, sul tessuto che copre il pannello ci saranno due interruttori differenti, uno per la luce diretta ed uno per la luce indiretta. Assieme all'alimentatore ci sarà un secondo DALI driver. La luce indiretta è una singola lampada dotata di 12 riflettori "a conchiglia" incorporati in una custodia in alluminio con un coperchio in vetro. Tutti i collegamenti sono con cavi plug and play.

- Potenza: 12W 500mA + driver DALI 35W
- Temperatura colore: 3000°K
- Paraluce in vetro trasparente integrato

Come viene spedito

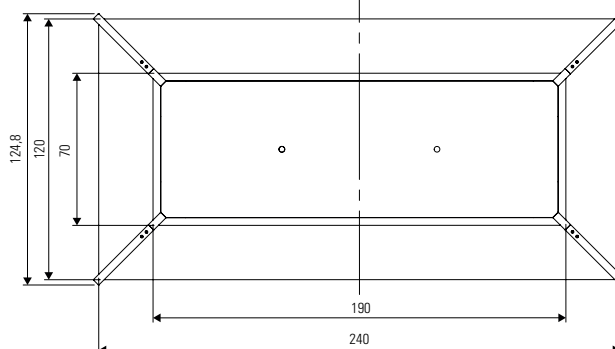
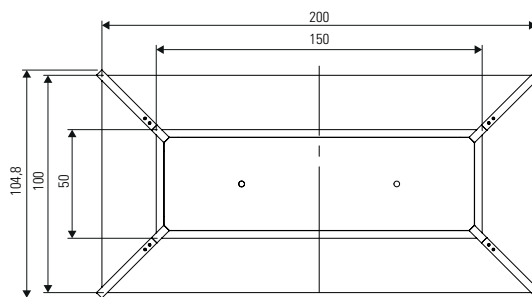
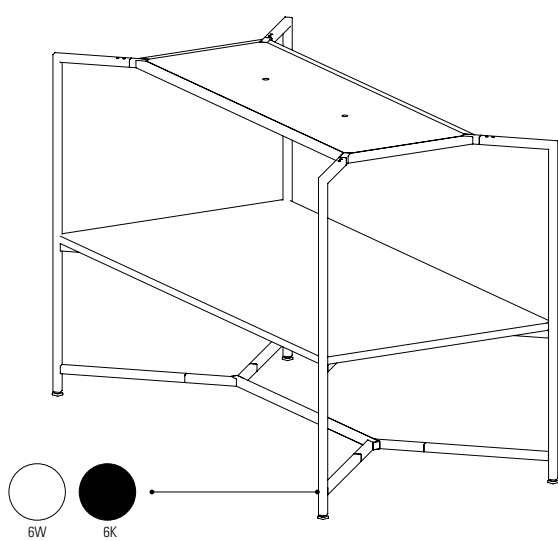
Smontato

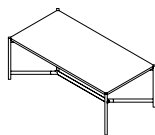


5. Moduli rettangolari



Il tavolo HUB rettangolare è disponibile in versione 100 x 200 e 120 x 240 cm, in due altezze: H75 cm o 160 cm, coerentemente con gli altri moduli della collezione.





A) MODULO H75

F85TB055

Dimensioni (cm):

W 204,8/244,8 x **D** 104,8/124,8 x **H** 75

Composizione

Piano: pannello in MDF nobilitato o in ISB (Iverika Strand Board, pannello truciolare a scaglia larga). Entrambi con spessore 35mm.

Bordi del piano: sempre in ABS in tinta con la struttura, indipendentemente dalla finitura superficiale scelta. Hanno spessore 2mm e spigoli raggiati 2mm. I quattro angoli del piano sono smussati e rimangono grezzi.

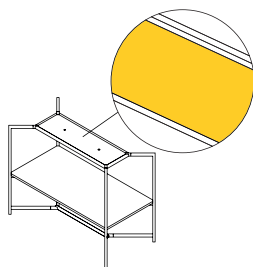
Struttura metallica: struttura portante in tubolare d'acciaio a sezione quadrata (35x35x2 mm) con spigoli raggiati, verniciata a polveri epossidiche 6W o 6K. L'intelaiatura si compone di 4 strutture singole verticali ad altezza fissa H75cm (comprendenti di piedini), di un crocevia inferiore a doppia "Y" poggiapiedi e di un crocevia sottopiano a doppia "Y". Gli elementi si connettono fra loro con giunzioni maschio-femmina e vengono fissati tramite viti.

Accessori di serie

Piedini: elementi stampati in ABS con ghiera quadrata di copertura in finitura cromo lucido. Sono regolabili, permettendo così un livellamento ottimale.

Come viene spedito

Smontato



B) MODULO H160

F85TB056

Dimensioni (cm):

W 204,8/244,8 x **D** 104,8/124,8 x **H** 160

Composizione

Piano: pannello in MDF nobilitato o in ISB (Iverika Strand Board, pannello truciolare a scaglia larga). Entrambi con spessore 35mm.

Bordi del piano: sempre in ABS in tinta con la struttura, indipendentemente dalla finitura superficiale scelta. Hanno spessore 2mm e spigoli raggiati 2mm. I quattro angoli del piano sono smussati e rimangono grezzi.

Struttura metallica: struttura portante in tubolare d'acciaio a sezione quadrata (35x35x2 mm) con spigoli raggiati, verniciata a polveri epossidiche 6W o 6K. L'intelaiatura si compone di 4 strutture singole verticali ad altezza fissa H160cm (comprendenti di piedini), di un crocevia inferiore a doppia "Y" poggiapiedi e di un crocevia sottopiano a doppia "Y". Gli elementi si connettono fra loro con giunzioni maschio-femmina e vengono fissati tramite viti.

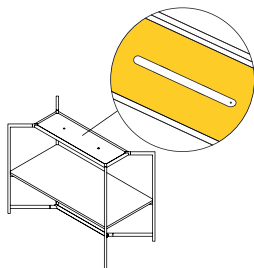
Overhead: la struttura comprende un telaio rettangolare sopraelevato, che si connette ai montanti verticali. Il crocevia rettangolare è completato in alto da un pannello in metallo della stessa finitura della struttura e inferiormente da un pannello ciellino realizzato in MDF grezzo, rivestito in tessuto Cat. C sul lato inferiore.

Accessori di serie

Piedini: elementi stampati in ABS con ghiera quadrata di copertura in finitura cromo lucido. Sono regolabili, permettendo così un livellamento ottimale.

Come viene spedito

Smontato



C) MODULO H160 CON LED

F85TB057

Dimensioni (cm):

W 204,8/244,8 x **D** 104,8/124,8 x **H** 160

Composizione

Piano: pannello in MDF nobilitato o in ISB (Iverika Strand Board, pannello truciolare a scaglia larga). Entrambi con spessore 35mm.

Bordi del piano: sempre in ABS in tinta con la struttura, indipendentemente dalla finitura superficiale scelta. Hanno spessore 2mm e spigoli raggiati 2mm. I quattro angoli del piano sono smussati e rimangono grezzi.

Struttura metallica: struttura portante in tubolare d'acciaio a sezione quadrata (35x35x2 mm) con spigoli raggiati, verniciata a polveri epossidiche 6W o 6K. L'intelaiatura si compone di 4 strutture singole verticali ad altezza fissa H160cm (comprende di piedini), di un crocevia inferiore a doppia "Y" poggiapiedi e di un crocevia sottopiano a doppia "Y". Gli elementi si connettono fra loro con giunzioni maschio-femmina e vengono fissati tramite viti. Uno dei montanti portanti viene preinstallato con una prolunga LED a basso voltaggio. Gli elementi si connettono fra loro con giunzioni maschio-femmina e vengono fissati tramite viti in loco.

Overhead: la struttura comprende un telaio rettangolare sopraelevato, che si connette ai montanti verticali. Il crocevia rettangolare è completato in alto da un pannello in metallo della stessa finitura della struttura e inferiormente da un pannello ciellino realizzato in MDF grezzo, rivestito in tessuto Cat. C sul lato inferiore che presenta un'asola per l'inserimento della striscia a LED.

Accessori di serie

Piedini: elementi stampati in ABS con ghiera quadrata di copertura in finitura cromo lucido. Sono regolabili, permettendo così un livellamento ottimale.

Sistema di illuminazione: il tavolo è configurato con una striscia di LED inserita nell'asola presente sul pannello in tessuto, lunga 55 cm. La striscia ha un interruttore individuale incorporato per regolare l'intensità della luce.

- Potenza: 21 W/ml
- temperatura colore: 4000°K
- policarbonato prismatico opalino
- Voltaggio: 24VDC
- CRI: 80
- UGR: >19
- Lux medi sul piano: <500 lux

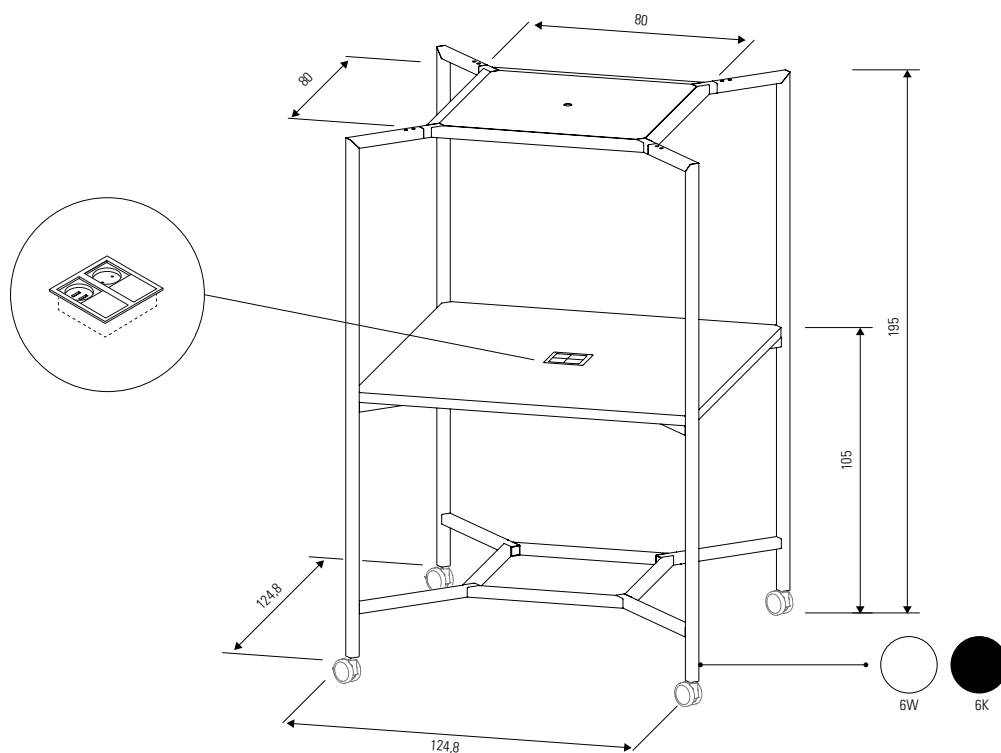
Come viene spedito

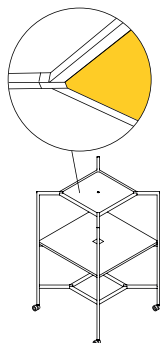
Smontato

6. Moduli H195



L'Hub standing ha dimensioni 120 x 120 e altezza totale 195cm, mentre il piano di appoggio si trova a 105 cm da terra. Questo modulo è sempre dotato di ruote per permettere una facile ricollocazione all'interno delle aree break/relax, di cui 2 con freno. Sul piano è possibile configurare l'integrazione di una multipresa ad incasso con una schuko e un frutto con 2 prese USB.





A) MODULO SINGOLO

F85TB060

Dimensioni (cm):

W124,8 x **D**124,8 x **H**195

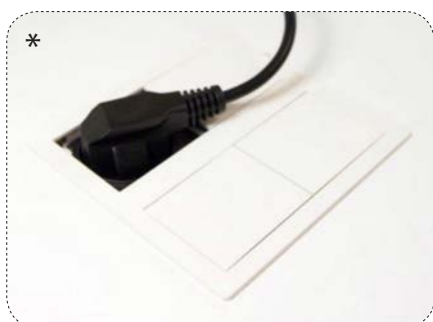
Composizione

Piano: elemento unico in MDF nobilitato o in ISB (Iverika Strand Board, pannello truciolare a scaglia larga). Spessore 35mm. Può essere configurato con uno slot centrale per una multipresa (*).

Bordi del piano: sempre in ABS in tinta con la struttura, indipendentemente dalla finitura superficiale scelta. Hanno spessore 2mm e spigoli raggiati 2mm. I quattro angoli del piano sono smussati e rimangono grezzi.

Struttura metallica: struttura portante in tubolare d'acciaio a sezione quadrata (35x35x2 mm) con spigoli raggiati, verniciata a polveri epossidiche 6W o 6K. L'intelaiatura si compone di strutture verticali singole e doppie ad altezza fissa H195cm (comprendente di piedini regolabili), di un crocevia inferiore poggiapiedi, di un crocevia sottopiano e di un crocevia autonomo dotato di profili interni saldati per il fissaggio dei ripiani in legno e dei pannelli cielino. Gli elementi si connettono fra loro con giunzioni maschio-femmina e vengono fissati tramite viti in loco.

Overhead: struttura costituita da un crocevia autonomo che viene fissato alle strutture verticali. Il crocevia viene completato superiormente da un ripiano in metallo in tinta con la struttura, e inferiormente da un pannello cielino realizzato in MDF grezzo, rivestito in tessuto Cat. C sul lato a vista e predisposto per l'illuminazione. Superficie utile ripiano: 0,64m². Carico max uniformemente distribuito ripiano overhead: 20kg.

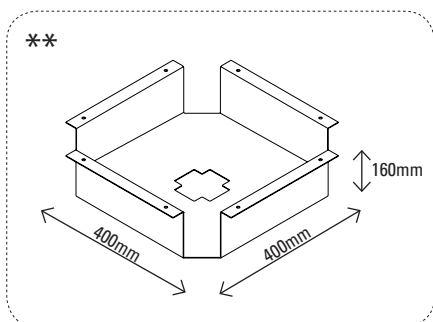


Accessori di serie

Cestello ():** metallo verniciato a polveri epossidiche in tinta con la struttura con volume interno utile di 400x400x160mm. Si fissa sottopiano ad ogni modulo ed è compatibile con l'accessorio per la salita cavi "vertebra" (codice F90CD002), che si autocentra e permette la gestione dei cablaggi fino a terra.

Ruote: ruote piroettanti in plastica bianche o nere, in tinta con la struttura. Due dotate di freno e due senza.

Staffe a "U" sottopiano (*):** in metallo verniciato, vengono fissate sottopiano con viti da legno e garantiscono il giusto allineamento degli spicchi.



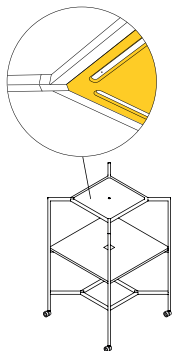
Accessori forniti come optional

Multipresa (*): dotata di una presa schuko e un frutto con 2 prese USB di ricarica

Come viene spedito

Smontato





B) MODULO SINGOLO CON LED

F85TB061

Dimensioni (cm):

W124,8 x D124,8 x H195

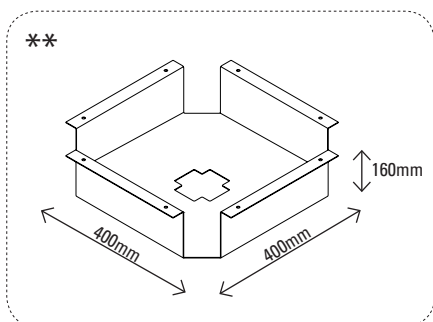
Composizione

Piano: elemento unico in MDF nobilitato o in ISB (Iverika Strand Board, pannello truciolare a scaglia larga). Spessore 35mm. Può essere configurato con uno slot centrale per una multipresa (*).

Bordi del piano: sempre in ABS in tinta con la struttura, indipendentemente dalla finitura superficiale scelta. Hanno spessore 2mm e spigoli raggiati 2mm. I quattro angoli del piano sono smussati e rimangono grezzi.

Struttura metallica: struttura portante in tubolare d'acciaio a sezione quadrata (35x35x2 mm) con spigoli raggiati, verniciata a polveri epossidiche 6W o 6K. L'intelaiatura si compone di strutture verticali singole e doppie ad altezza fissa H195cm (comprehensive di piedini regolabili), di un crocevia inferiore poggiapiedi, di un crocevia sottopiano e di un crocevia autonomo dotato di profili interni saldati per il fissaggio dei ripiani in legno e dei pannelli ciellino. Gli elementi si connettono fra loro con giunzioni maschio-femmina e vengono fissati tramite viti in loco. Uno dei montanti portanti viene preinstallato con una prolunga LED a basso voltaggio.

Overhead: struttura costituita da un crocevia autonomo che viene fissato alle strutture verticali. Il crocevia viene completato superiormente da un ripiano in metallo in tinta con la struttura, e inferiormente da un pannello ciellino realizzato in MDF grezzo, rivestito in tessuto Cat. C sul lato a vista e predisposto per l'illuminazione. Superficie utile ripiano: 0,64m². Carico max uniformemente distribuito ripiano overhead: 20kg.



Accessori di serie

Cestello ():** metallo verniciato a polveri epossidiche in tinta con la struttura con volume interno utile di 400x400x160mm. Si fissa sottopiano ad ogni modulo ed è compatibile con l'accessorio per la salita cavi "vertebra" (codice F90CD002), che si autocentra e permette la gestione dei cablaggi fino a terra.

Ruote: ruote piroettanti in plastica bianche o nere, in tinta con la struttura. Due dotate di freno e due senza.

Staffe a "U" sottopiano (*):** in metallo verniciato, vengono fissate sottopiano con viti da legno e garantiscono il giusto allineamento degli spicchi.

Sistema illuminazione: il tavolo può essere configurato con due differenti sistemi di illuminazione.

A) quattro strisce di LED (***):

in questo caso il pannello ciellino in tessuto, viene fornito con quattro fessure lunghe 55 cm per le luci LED, ciascuno con il interruttore incorporato individuale per regolare l'intensità del flusso della luce.

- Potenza: 21 W/ml
- temperatura colore: 4000°K
- policarbonato prismatico opalino
- Voltaggio: 24VDC
- CRI: 80
- UGR: >19
- Lux medi sul piano: <500 lux

B) sistema a 12 faretto LED (****):

in questo caso il pannello ciellino, viene fornito con 12 asole per i riflettori per la luce diretta sul piano ed un interruttore per accendere e spegnere la luce. L'interruttore controlla tutti e 12 i faretto contemporaneamente. E' possibile regolare l'intensità della luce.

- Potenza: 12W 500mA + driver DALI 35W
- Temperatura colore: 3000°K

Accessori forniti come optional

Luce indiretta (***):** se il tavolo è configurato con illuminazione diretta a faretto, è possibile aggiungere anche l'illuminazione indiretta, che andrà montata in corrispondenza del ripiano in metallo. In questo caso, sul tessuto che copre il pannello ci saranno due interruttori differenti, uno per la luce diretta ed uno per la luce indiretta. Assieme all'alimentatore ci sarà un secondo DALI driver. La luce indiretta è una singola lampada dotata di 12 riflettori "a conchiglia" incorporati in una custodia in alluminio con un coperchio in vetro. Tutti i collegamenti sono con cavi plug and play.

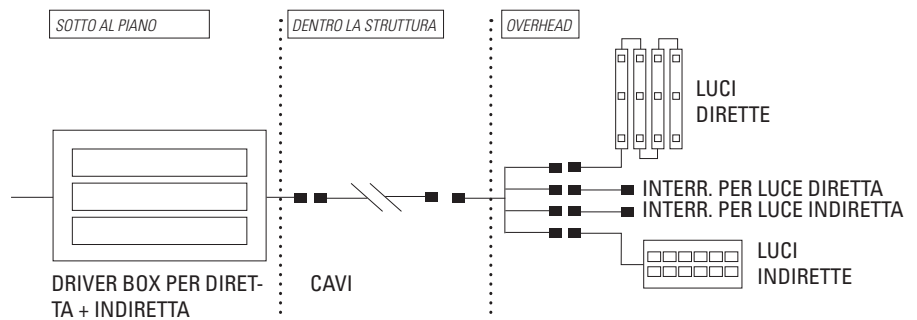
- Potenza: 12W 500mA + driver DALI 35W
- Temperatura colore: 3000°K
- Paraluce in vetro trasparente integrato

Multipresa (*): dotata di una presa schuko e un frutto con 2 prese USB di ricarica



Come viene spedito

Smontato

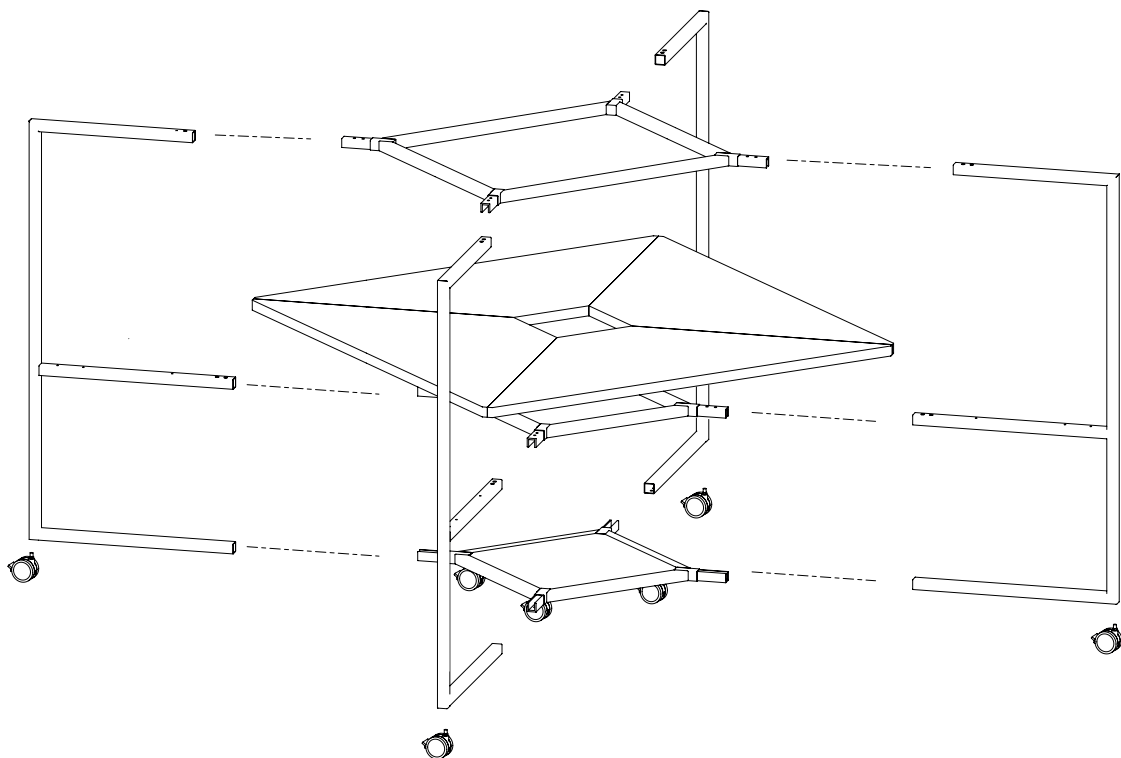


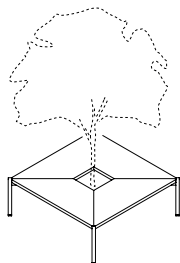
7. Moduli per albero



Il modulo HUB predisposto per albero è dotato di un crocevia poggiapiedi speciale dotato di ruote e di piano per l'appoggio di un vaso o di qualsiasi elemento che si desidera posizionare al centro del tavolo per essere condiviso.

Il modulo panca offre un comodo piano per sedersi ad H45 cm, con una superficie di 120 x 120 cm e ha strutture fisse dotate di piedini regolabili.





A) BENCH

F85BE000

Dimensioni (cm):

W124,8 x **D**124,8 x **H**45

Composizione

Piano: è diviso in 4 pezzi in MDF nobilitato o in ISB (Iverika Strand Board, pannello truciolare a scaglia larga). Entrambi con spessore 35mm, e dotato di uno slot centrale per lasciare spazio, ad esempio, ad una pianta.

Bordi del piano: sempre in ABS in tinta con la struttura, indipendentemente dalla finitura superficiale scelta. Hanno spessore 2mm e spigoli raggiati 2mm. I quattro angoli del piano sono smussati e rimangono grezzi.

Struttura metallica: struttura portante in tubolare d'acciaio a sezione quadrata (35x35x2 mm) con spigoli raggiati, verniciata a polveri epossidiche 6W o 6K. L'intelaiatura si compone di 4 strutture singole verticali ad altezza fissa H45cm (comprendenti di piedini), e di un crocevia sottopiano. Gli elementi si connettono fra loro con giunzioni maschio-femmina e vengono fissati tramite viti. La struttura è a filo con il piano.

Accessori di serie

Piedini: elementi stampati in ABS con ghiera quadrata di copertura in finitura cromo lucido. Sono regolabili, permettendo così un livellamento ottimale.

Staffe a "U" sottopiano (*): in metallo verniciato, vengono fissate sottopiano con viti da legno e garantiscono il giusto allineamento degli spicchi.

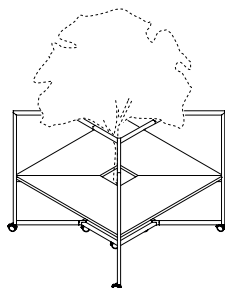
Come viene spedito

Smontato

Note

Pianta, vaso e coprivaso non inclusi.





B) MODULO PER ALBERO

F85TB022

Dimensioni (cm):

W164,8 x **D**164,8 x **H**160

Composizione

Piano: è diviso in 4 pezzi in MDF nobilitato o in ISB (Iverika Strand Board, pannello truciolare a scaglia larga). Entrambi con spessore 35mm. Il bordo che si affaccia al centro del piano, è liscio e non presenta fresate per lasciare spazio, ad esempio, ad una pianta.

Pannello reggiplanta: pannello in MDF nobilitato da montare sopra il crocevia inferiore, in modo da creare un livello su cui posizionare, ad esempio un vaso. Nella parte inferiore del crocevia si possono montare quattro ruote se necessario.

Bordi del piano: sempre in ABS in tinta con la struttura, indipendentemente dalla finitura superficiale scelta. Hanno spessore 2mm e spigoli raggiati 2mm. I quattro angoli del piano sono smussati e rimangono grezzi.

Struttura metallica: struttura portante in tubolare d'acciaio a sezione quadrata (35x35x2 mm) con spigoli raggiati, verniciata a polveri epossidiche 6W o 6K.

L'intelaiatura si compone di 4 strutture singole verticali ad altezza fissa H160cm (comprendente di piedini regolabili), di un crocevia inferiore reggiplanta, di un crocevia sottopiano e di un crocevia autonomo privo di profili saldati sul lato interno.

Gli elementi si connettono fra loro con giunzioni maschio-femmina e vengono fissati tramite viti in loco.

Accessori di serie

Ruote: ruote piroettanti in plastica bianche o nere, in tinta con la struttura. Due dotate di freno e sei senza.

Staffe a "U" sottopiano (*): in metallo verniciato, vengono fissate sottopiano con viti da legno e garantiscono il giusto allineamento degli spicchi.

Come viene spedito

Smontato

Note

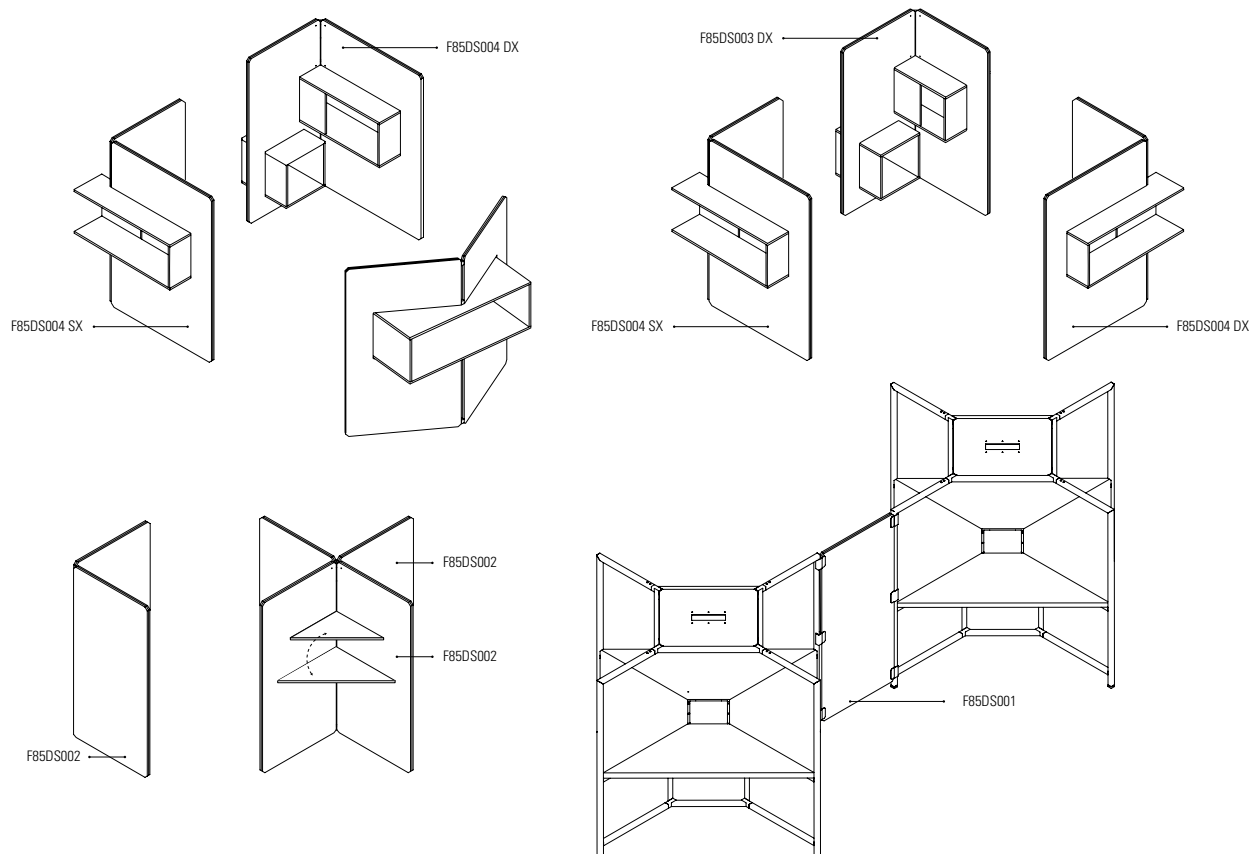
Pianta, vaso e coprivaso non inclusi.

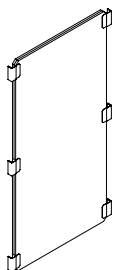


8. Moduli divisori



Completano la serie HUB i moduli divisori "self-standing" rivestiti in tessuto. Accessoriati con mensole e contenitori "open" facilitano la progettazione degli spazi, la condivisione e, quando necessario, la privacy delle postazioni di lavoro.





A) SEPRE' LINK

F85DS001

Dimensioni (cm):
W80 x D2,8 x H160

Composizione

Pannello verticale: pannello in truciolare con spessore 28 mm rivestito in tessuto Cat. C. I quattro angoli sono smussati a 45° e lungo tutto il bordo perimetrale è presente una fresata dove vi è inserito un profilo in polimero, bianco o nero in tinta con i morsetti, che completa esteticamente il pannello. Il separé è inoltre predisposto con dei fori laterali per il fissaggio dei morsetti che gli permettono di collegare due moduli H160 cm.

Accessori di serie

Morsetti: sistema ad incastro composto da elementi da avvitare al pannello in lamiera piegata 6K o 6W.

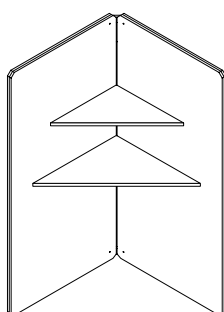
Piedini: due elementi in metallo cromato, circolari e regolabili.

Come viene spedito

Pezzo unico

Note

Per i moduli H160 cm.



B) SEPRE' CON RIPIANI

F85DS002

Dimensioni (cm):
W83 x D83 x H160

Composizione

Pannelli verticali: pannelli in truciolare con spessore 28 mm rivestiti in tessuto Cat. C. Gli angoli sono smussati e lungo tutto il bordo perimetrale è presente una fresata dove vi è inserito un profilo in polimero, bianco o nero in tinta con le mensole, che completa esteticamente il pannello. I due pannelli formano un angolo di 90° e sono uniti da delle staffe.

Ripiani: pannelli di truciolare da 18mm di spessore, nobilitati con carte melaminiche in finitura BN o QK e bordi in ABS da 1,5mm in tinta.

Accessori di serie

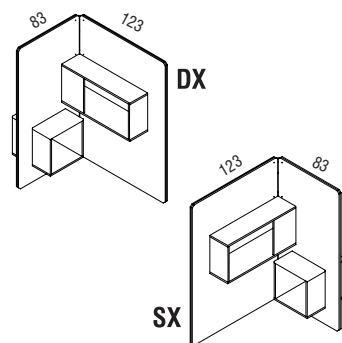
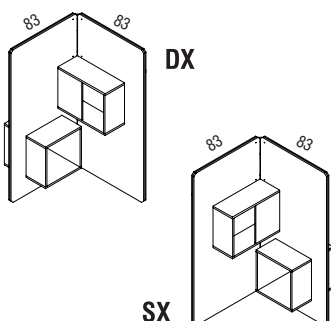
Piedini: quattro elementi in metallo cromato, circolari e regolabili. Dotati di feltrino.

Staffe: quattro staffe angolari in finitura 6K o 6W in tinta con la finitura delle mensole.

Coprifori: adesivi per le mensole, ad incastro per i pannelli rivestiti. Sono bianchi o neri, in abbinamento alla finitura degli elementi nobilitati e al profilo perimetrale in polimero.

Come viene spedito

Smontato



C) SEPREARE' CON ANGOLO 90° E CONTENITORI

F85DS003 - F85DS004

Dimensioni (cm)

W83 x D83/123 x H160

Composizione

Pannelli verticali: pannelli in truciolare con spessore 28 mm rivestiti in tessuto Cat. C. Gli angoli sono smussati e lungo tutto il bordo perimetrale è presente una fresata dove vi è inserito un profilo in polimero, bianco o nero in tinta con i contenitori, che completa esteticamente il pannello. I due pannelli formano un angolo di 90° e sono uniti da delle staffe. Presentano delle aperture dove vengono alloggiati i contenitori.

Contenitori: pannelli di truciolare da 18mm di spessore, nobilitati con carte melaminiche in finitura BN o QK e bordi in ABS da 1,5mm in tinta. Gli elementi sono a giorno passanti (*).

Accessori di serie

Piedini: quattro elementi in metallo cromato, circolari e regolabili. Dotati di feltrino.

Staffe: quattro staffe angolari in finitura 6K o 6W in tinta con la finitura dei contenitori.

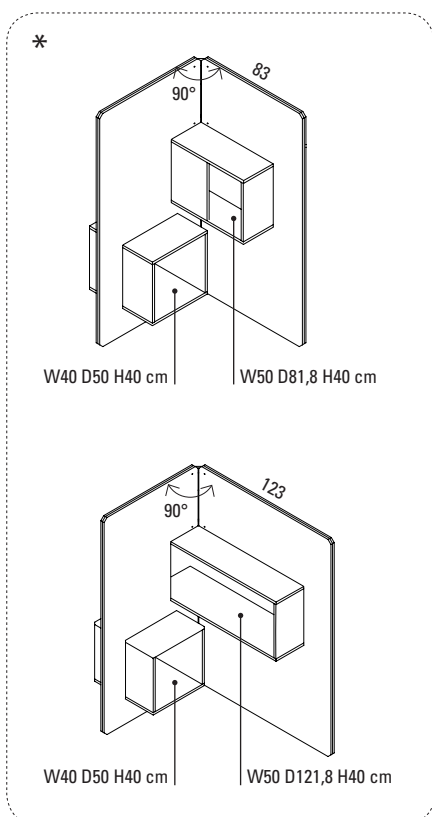
Coprifori: adesivi per i contenitori, ad incastro per i pannelli rivestiti in tessuto. Sono bianchi o neri, in abbinamento alla finitura degli elementi nobilitati, al profilo perimetrale in polimero e alle staffe.

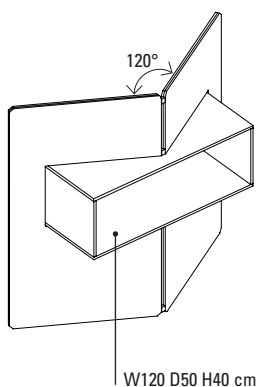
Come viene spedito

Smontato

Note

Compatibile con i box in plexiglas (F67AC031) o in feltro (F67AC032).





D) SEPARÉ CON ANGOLO 120° E CONTENITORE

F85DS005

Dimensioni (cm)

W160 x D50 x H160

Composizione

Pannelli verticali: pannelli in truciolare con spessore 28 mm rivestiti in tessuto Cat. C. Gli angoli sono smussati e lungo tutto il bordo perimetrale è presente una fresata dove vi è inserito un profilo in polimero, bianco o nero in tinta con il contenitore, che completa esteticamente il pannello. I due pannelli formano un angolo di 120° e sono uniti da staffe. Presentano delle aperture dove viene alloggiato il contenitore.

Contenitore: pannelli di truciolare da 18mm di spessore, nobilitati con carte melaminiche in finitura BN o QK e bordi in ABS da 1,5mm in tinta. L'elemento è a giorno passante.

Accessori di serie

Piedini: quattro elementi in metallo cromato, circolari e regolabili. Dotati di feltrino.

Staffe: quattro staffe angolari in finitura 6K o 6W in tinta con la finitura dei contenitori.

Coprifori: adesivi per i contenitori, ad incastro per i pannelli rivestiti in tessuto. Sono bianchi o neri, in abbinamento alla finitura degli elementi nobilitati, al profilo perimetrale in polimero e alle staffe.

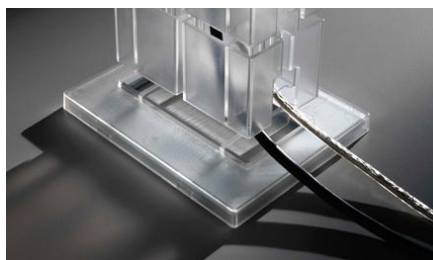
Come viene spedito

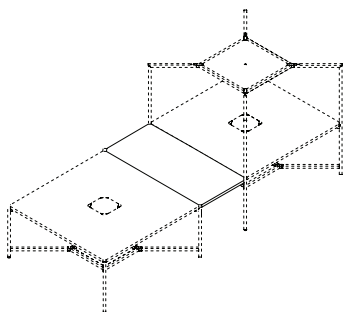
Smontato

Note

Compatibile con i box in plexiglas (F67AC031) o in feltro (F67AC032).

9. Accessori





A) PIANO DI SERVIZIO

F85TPA25

Dimensioni (cm):

W80 x **D**3,5 x **H**160

Composizione

Piano: pannello in MDF nobilitato o in ISB (Iverika Strand Board, pannello truciolare a scaglia larga) sovraverniciato, entrambi con spessore 35mm. Il piano è predisposto con dei fori sottopiano per le lame di collegamento, che vengono utilizzate per garantire l'unione e l'allineamento tra i piani.

Bordi del piano: sempre in ABS in tinta con la struttura, indipendentemente dalla finitura superficiale scelta. Hanno spessore 2mm e spigoli raggiati 2mm. I quattro angoli del piano sono smussati e rimangono grezzi.

Accessori di serie

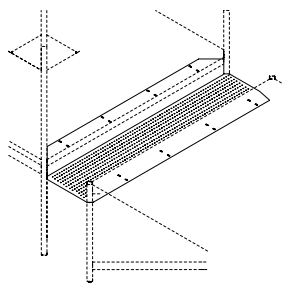
Staffe di unione: elementi in acciaio da fissare con viti sottopiano.

Come viene spedito

Smontato

Note

Compatibile con tutti i moduli L160.



B) CESTELLO DI COLLEGAMENTO

F85AC007

Dimensioni (cm):

W 159,7 x **D** 62 x **H** 11,5

Composizione

Cestello: in lamiera piegata, sagomata e verniciata, con una texture a fori. E' completa di asole e viti per il fissaggio sottopiano.

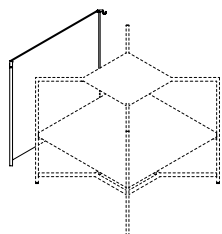
Come viene spedito

Smontato

Note

Disponibile solo per i tavoli HUB di lunghezza 160 cm.

Compatibile con il box in plexiglass (F67AC031) e il box in feltro (F67AC032).



C) PARETINA DIVISORIO PLUG-IN

F85PNK01

Dimensioni (cm)

W99,6/119,6/159,6 x D4,8 x H160

Composizione

Pannello: in mdf nobilitato. Sui bordi verticali presenta dei fori per l'aggancio dei montanti, mentre sul lato interno è predisposto per l'aggancio delle ferramente per l'accoppiamento al pannello speculare.

Montanti verticali: struttura portante in tubolare d'acciaio a sezione quadrata (35x35x2 mm) con spigoli raggati, verniciata a polveri epossidiche 6W o 6K. Completi di staffe speciali in lamiera da avvitare per il fissaggio di uno dei due pannelli. E' possibile fissare sulla testa del montante delle staffe in lamiera piegata che possono essere utilizzate come appendiabiti, e che permettono l'aggancio alla struttura verticale, nel caso in cui ci si fissi ad un tavolo H160.

Staffe per il fissaggio al piano: staffe in lamiera verniciate a polveri epossidiche 6W o 6K. Vengono fissate su uno dei due lati del pannello. Permettono il fissaggio tra il pannello ed il piano.

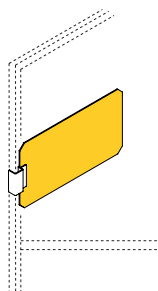
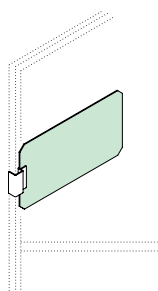
Come viene spedito

Pezzo unico

Note

Compatibile con i tavoli H75 e H160 cm.

Non compatibile con moduli H195 cm.



D) DIVISORIO

F85DPS20 - F85DPS34

Dimensioni (cm)

W55 x D3,6 x H30

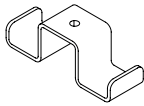
Composizione

Pannello: disponibile in plexiglas XB (spessore 8 mm) o in MDF rivestito in tessuto Cat. C nelle varianti disponibili a listino. E' fissato con viti al morsetto.

Morsetto: in metallo verniciato nella stessa finitura della struttura (6K o 6W). Si fissa a pressione sui montanti o sui traversi della struttura tubolare.

Come viene spedito

Pezzo unico



E) APPENDIBORSA

F85AC001

Dimensioni (cm)

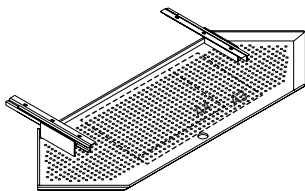
W11 x D3,5 x H3,8

Composizione

Lamierino da 3mm piegato e verniciato a polveri epossidiche in finitura 6K o 6W. Si aggancia ad incastro sulla struttura tubolare fornendo un appiglio all'altezza dell'overhead o può essere avvitato alla struttura sottopiano.

Come viene spedito

Pezzo unico



F) CASSETTO

F85DW002

Dimensioni (cm)

W95,3 x D46,4 x H3,5

Composizione

Cassetto: in lamiera metallica forata e piegata, verniciata a polveri epossidiche in 6W o 6K. Lo spazio interno utile può ospitare fogli in formato ISO A3 e A4.

Supporto: binari e staffe in metallo verniciati bianchi o neri (6K o 6W). Il sistema di aggancio viene fissato sottopiano in corrispondenza degli appositi prefori.

Accessori

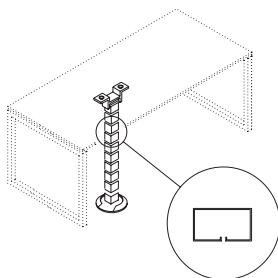
Serratura con chiave su richiesta come specialità.

Come viene spedito

Smontato

Note

Carico max 5 Kg.



G) CANALINA SALITA CAVI

F90CD002

Dimensioni (cm)

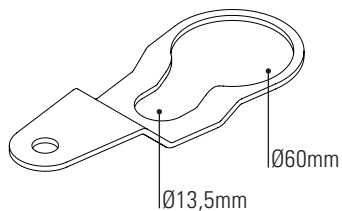
H75

Composizione

Salita cavi di tipo snodato in finitura 9P, composta da elementi a sezione rettangolare (10x5cm) ad incastro e due elementi terminali. La vertebra si può fissare sottopiano con delle viti da legno, oppure si autocentra nel cestello in lamiera senza l'uso di viti, e infine va in appoggio a terra.

Come viene spedito

Pezzo unico



H) PORTABIBITA

F85AC002

Dimensioni (cm)

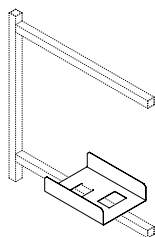
W18,1 x D7 x H1,9

Composizione

Porta bottiglie e porta bicchiere girevole in lamiera piegata (spessore 3mm), verniciata a polveri epossidiche 6K o 6W. Viene fissato alla struttura sottopiano in corrispondenza delle staffe a "U".

Come viene spedito

Pezzo unico



I) PORTA CPU

F85AC003

Dimensioni (cm)

W30 x D22 x H10,7

Composizione

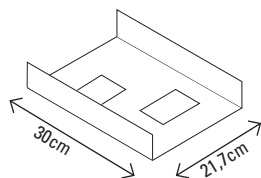
Porta computer in lamiera piegata con spessore 1,5mm, verniciata a polveri epossidiche 6K o 6W. Viene fissato alla struttura orizzontale del crocevia inferiore con sistema ad incastro.

Come viene spedito

Pezzo unico

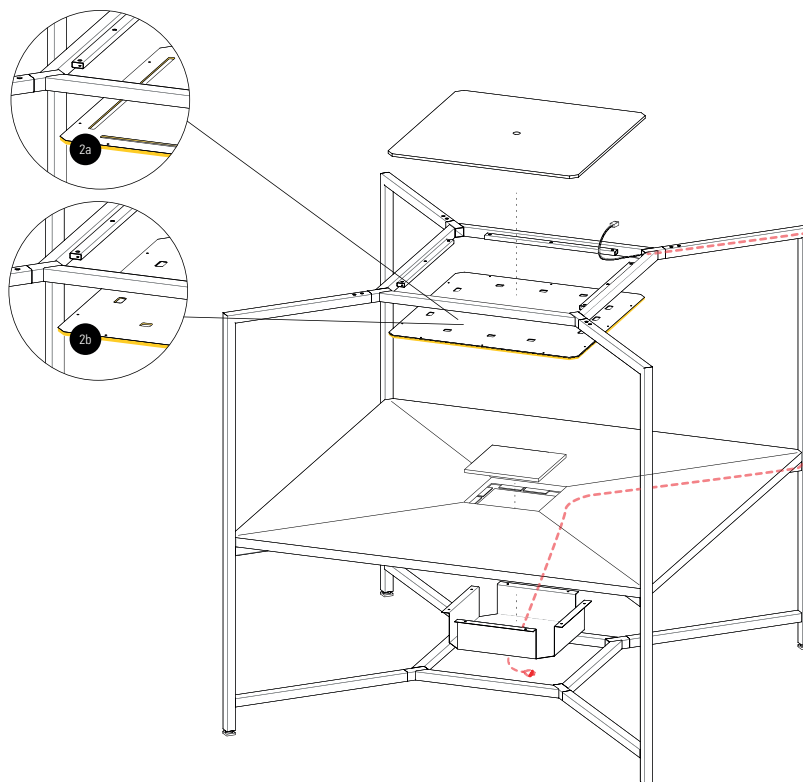
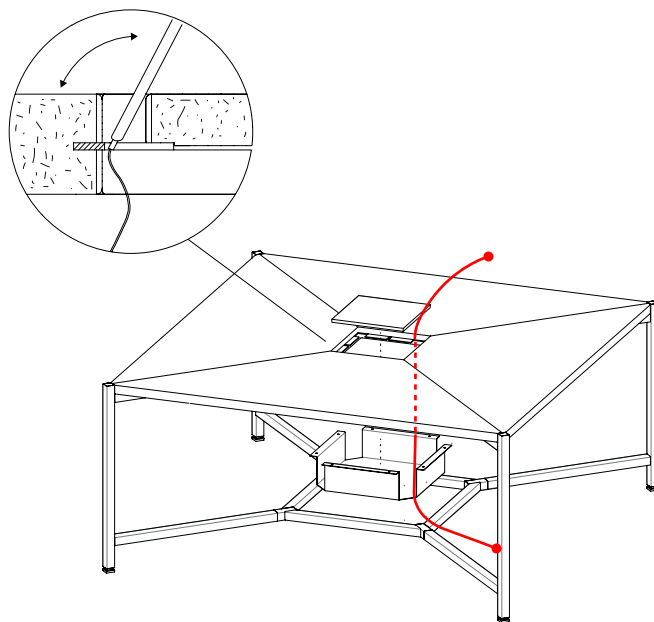
Note

Portata max 10kg.



7) Esempi collegamenti elettrici

ATTENZIONE: attenersi alle disposizioni locali sui collegamenti elettrici!




Pannelli ed elementi in legno

ISB		
Spessore pannello	10 mm	18 mm
Peso specifico pannello	680 kg/mc $\pm 7\%$	660 kg/mc $\pm 7\%$
Caratteristiche meccaniche	Conformi UNI EN 312 e UNI EN 13986	
Formaldeide	Basso contenuto di formaldeide, Classe E1 secondo UNI EN 13986	

Note sulla finitura/verniciatura	<p>Il piano da 35mm è composto da due pannelli in ISB incollati tra loro. Il piano in ISB da 35 mm, viene carteggiato, stuccato dove necessario e verniciato, prima con dell'isolante bianco, poi con due mani di fondo acrilico ed infine ultimato con una finitura acrilica a spruzzo.</p> <p>NB Il piano IB è il risultato di un'attenta selezione di legni naturali pertanto le sue imperfezioni, l'eventuale disomogeneità cromatica o irregolarità della superficie sono da considerarsi caratteristiche della lavorazione artigianale e non difetti.</p>
---	---

Pannelli ed elementi in legno

MDF			
Spessore pannello	12-19 mm	19-30 mm	30-45 mm
Peso specifico pannello	760 kg/mc ±5%	730 kg/mc ±5%	730 kg/mc ±5%
Caratteristiche meccaniche	Conforme UNI EN 622-5 e UNI EN 13986		
Reazione al fuoco	Classe europea D-s2,d0 secondo EN13501 / Classe 2 italiana, secondo UNI 9177/08		
Leganti impiegati	Resine a base d'urea formaldeide		
Formaldeide	Basso contenuto di formaldeide, Classe di formaldeide E1, conforme CARB Phase 2, conforme D.M 10/10/2008		

Nobilitazione: caratteristiche fisico-meccaniche	Comportamento della superficie all'azione dei prodotti vari (UNI EN12720)	Classe B*
	Comportamento della superficie all'usura per abrasione (UNI 9115)	Livello 5 -Tinte unite Livello 3 - Legni
	Valutazione della resistenza al calore secco (UNI EN12722)	Classe B*
	Valutazione della resistenza al calore umido (UNI EN12721)	Classe B*
	Resistenza della superficie alla sigaretta (UNI 9241)	Livello 3
	Resistenza della superficie alla luce (UNI 9427)	Livello 5
	Resistenza della superficie al graffio (UNI 9428)	Livello 4
	Resistenza allo sporco (UNI 9300)	Livello 4
* in accordo con la UNI U41101400		

Per le specifiche vincolanti riguardanti i colori e le finiture, vi preghiamo di ordinare il kit dei materiali e tessuti disponibili per i prodotti Fantoni.

Pannelli ed elementi in legno


TRUCIOLARE				
	Spessore pannello	8-13 mm	13-20 mm	25-32 mm
Peso specifico pannello	710 kg/mc ±7%	700 kg/mc ±7%	670 kg/mc ±7%	
Caratteristiche meccaniche	Conforme UNI EN 312 e UNI EN 13986			
Reazione al fuoco	Classe europea D-s2,d0 secondo EN13501 / Classe 2 italiana, secondo UNI 9177/08			
Leganti impiegati	Resine a base d'urea formaldeide			
Formaldeide	Basso contenuto di formaldeide, Classe di formaldeide E1, conforme CARB Phase 2, conforme D.M 10/10/2008			

Nobilitazione: caratteristiche fisico-meccaniche	Comportamento della superficie all'azione dei prodotti vari (UNI EN12720)	Classe B*
	Comportamento della superficie all'usura per abrasione (UNI 9115)	Livello 5 -Tinte unite Livello 3 - Legni
	Valutazione della resistenza al calore secco (UNI EN12722)	Classe B*
	Valutazione della resistenza al calore umido (UNI EN12721)	Classe B*
	Resistenza della superficie alla sigaretta (UNI 9241)	Livello 3
	Resistenza della superficie alla luce (UNI 9427)	Livello 5
	Resistenza della superficie al graffio (UNI 9428)	Livello 4
	Resistenza allo sporco (UNI 9300)	Livello 4

* in accordo con la UNI U41101400

Per le specifiche vincolanti riguardanti i colori e le finiture, vi preghiamo di ordinare il kit dei materiali e tessuti disponibili per i prodotti Fantoni.

Rivestimento

Cat. C LANA VERGINE	
Composizione	Lana vergine 100%
Peso	ca. 800 g/ml
Resistenza abrasione	Giri 50.000 EN ISO 12947 – 2 (Martindale)
Pilling	Scala 1-5 max 5 EN ISO 12945 - 4
Comportamento al fuoco	UNI 9175 Classe 1M -- EN 1021 1&2 -- California Bulletin CAL 117-E-Class 1 -- BS 5852 Part 1 0,1 Cigarette & match -- ÖNORM B 3825-B1-3800-Q1 UK -- IMO MSC 307(88) Annex 1 part 8 -- MED Certificate IMO -- ASTM E 84 -- CA TB 117-2013 Può essere trattata con ignifugo per essere conforme anche ad altri test internazionali. Il grado di resistenza al fuoco dipende dal tipo di schiuma utilizzato.
Solidità colore alla luce	Scala 1-8, max 8 – EN ISO 105 – B02 Tolleranza: da 5 a 7
Solidità colore allo sfregamento	Scala 1-5 max 5 EN ISO 105X12 (umido- secco) Tolleranza: da 4 a 5
Manutenzione	Lavaggio a secco
Colori disponibili	Per l'elenco dei colori consultare il campionario dei tessuti in vigore

Uso, assistenza, manutenzione, disassemblaggio

CONSIGLI PER L'USO

Gli articoli della Collezione devono essere utilizzati solo come previsto dalla destinazione d'uso nel rispetto delle normali precauzioni generali. In caso di utilizzo inappropriato sussiste il rischio di incidente.

ASSISTENZA

Le operazioni di assistenza, come ad esempio la sostituzione o riparazione di particolari componenti, devono essere eseguiti esclusivamente da personale specializzato appositamente addestrato.

CONSIGLI PER LA MANUTENZIONE

È assolutamente sconsigliato l'uso di prodotti abrasivi, liquidi e non, di sostanze solventi o di acidi, anche in piccola percentuale.

MOBILI E PARTI IN LEGNO

I mobili sono costituiti da pannelli aventi superfici nobilitate con particolari procedimenti e sono lavabili con detersivi liquidi neutri, usati per la comune pulizia domestica.

Una pulizia giornaliera può essere fatta con un comune panno umido o spray antipolvere.

PARTI CROMATE

Pulire con panno morbido imbevuto leggermente con un prodotto per la pulizia dell'acciaio.

PARTI IN PLASTICA

Usare panno morbido imbevuto leggermente con acqua senza insistere, ripassare poi con panno asciutto.

RIVESTIMENTO

Consultare le tabelle nella sezione caratteristiche materiali.

CONSIGLI PER IL DISASSEMBLAGGIO

I mobili della Collezione sono essenzialmente composti da pannelli in Truciolare o MDF nobilitati. I componenti in metallo o in materiale plastico sono facilmente disassemblabili seguendo il percorso inverso delle istruzioni di montaggio disponibili nel portale Fantoni. Per lo smaltimento dei materiali attenersi alle disposizioni locali e normativa vigente relative allo smaltimento e riciclo dei rifiuti.



Fantoni SpA

*I-33010 Osoppo/Udine
Telefono +39 0432 9761
Telefax +39 0432 986266
info@fantoni.it
www.fantoni.it*