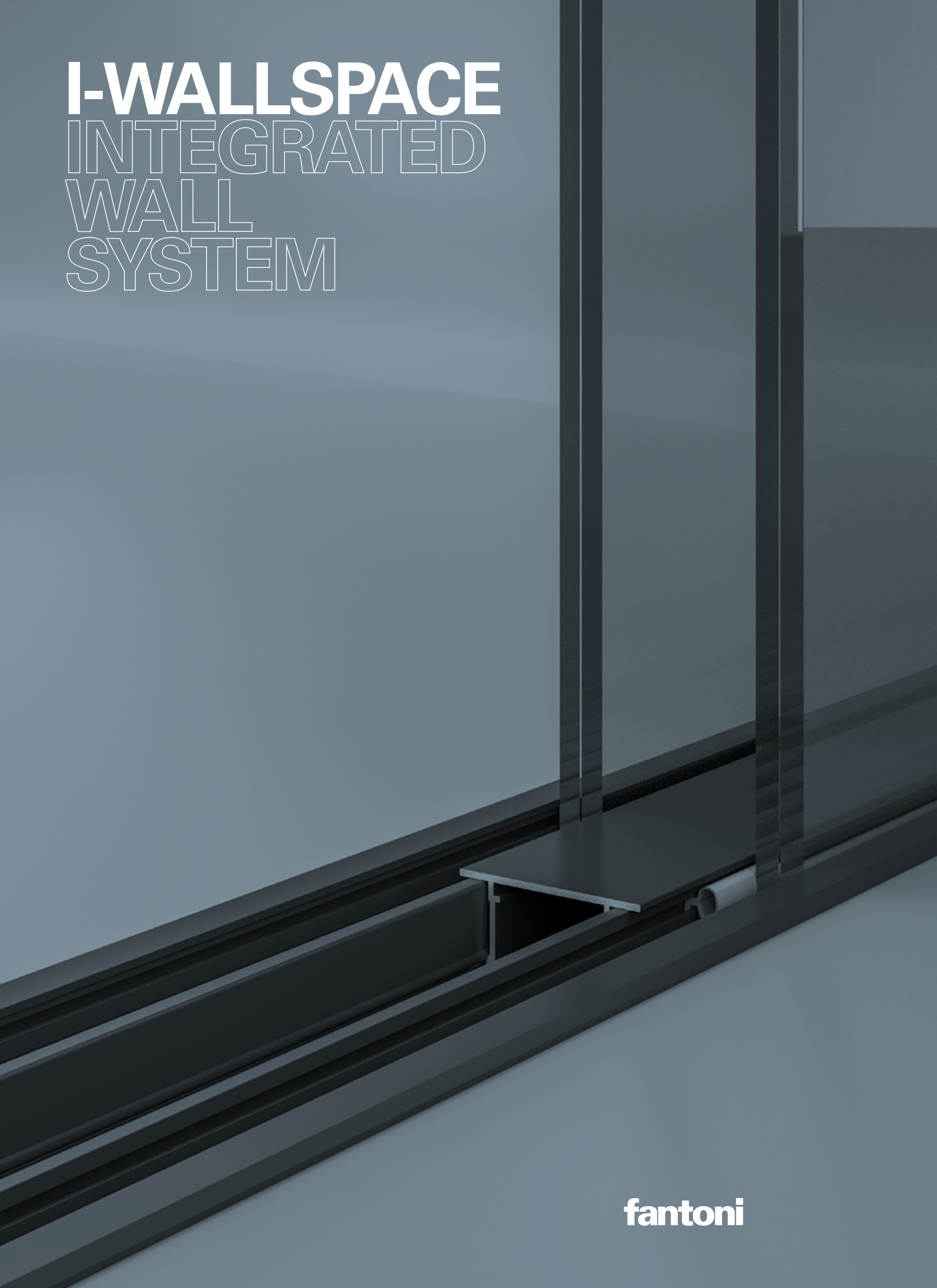


I-WALLSPACE INTEGRATED WALL SYSTEM



fantoni

I-WALLSPACE

INTEGRATED WALL SYSTEM

Fantoni Compasso d'oro alla carriera 1998

fantoni

I-WALLSPACE SYSTEM



IWS 2.0 LIGHT VOLUMES

Integriertes System. IWS 2.0 ist ein Wandsystem für die Unterteilung von Räumen mit stets originellen Lösungen: Glas ist das bevorzugte Material, das mit den schallabsorbierenden Systemen von Fantoni ergänzt werden kann. Das garantiert größten Planungsspielraum für Lösungen, die stets komplett sind und größte Gestaltungsfreiheit ermöglichen.

Système intégré. IWS 2.0 est le système de cloisons conçu pour subdiviser les espaces qui invite des projets originaux : le verre est le matériau vedette et s'intègre avec les systèmes insonorisants Fantoni, les possibilités de composition s'expriment dans toutes les directions pour fournir des solutions de plus en plus complètes et une grande liberté de création.

Sistema integrado. IWS 2.0 es el sistema de pared ideado para dividir los espacios, una invitación para crear proyectos originales: el vidrio es el material protagonista y se integra con los sistemas de absorción acústica de Fantoni. La actividad de diseño es integral y ofrece soluciones cada vez más completas con la máxima libertad creativa.

Sistema integrato. IWS 2.0 è il sistema parete pensato per suddividere gli ambienti che invita all'originalità progettuale: il vetro è il materiale protagonista e si integra con i sistemi fonoassorbenti Fantoni, la progettualità è a 360 gradi per fornire soluzioni sempre più complete e massima libertà creativa.

Integrated wall system. IWS 2.0 is a partition wall system born to invite original design: with glass as the signature material, it integrates easily with Fantoni's sound-absorbing systems, providing total design and creative freedom to produce full and complete solutions.





Integrazione perfetta. La parete doppio vetro è composta da elementi in vetro a tutta altezza con una struttura in alluminio estruso che consente l'utilizzo di due vetri a filo esterno sullo stesso binario. I profili di questa struttura vengono annegati nel pavimento o nel controsoffitto.

Perfect integration. The double-glazed wall consists of full-height glass elements mounted in an extruded aluminium structure that allows the two panes to be flush with the external surface on a single track. The frame sections of this configuration are embedded in the floor or in the counterceiling.

Perfekte Integration. Wände mit Doppelverglasung bestehen aus Glaselementen in voller Höhe, mit einer Struktur aus fließgepressten Aluminiumprofilen, die den Einbau von zwei außenbündigen Glasscheiben in der gleichen Schiene ermöglichen. Die Profile dieser Struktur werden im Fußboden oder in der Hängedecke versenkt.

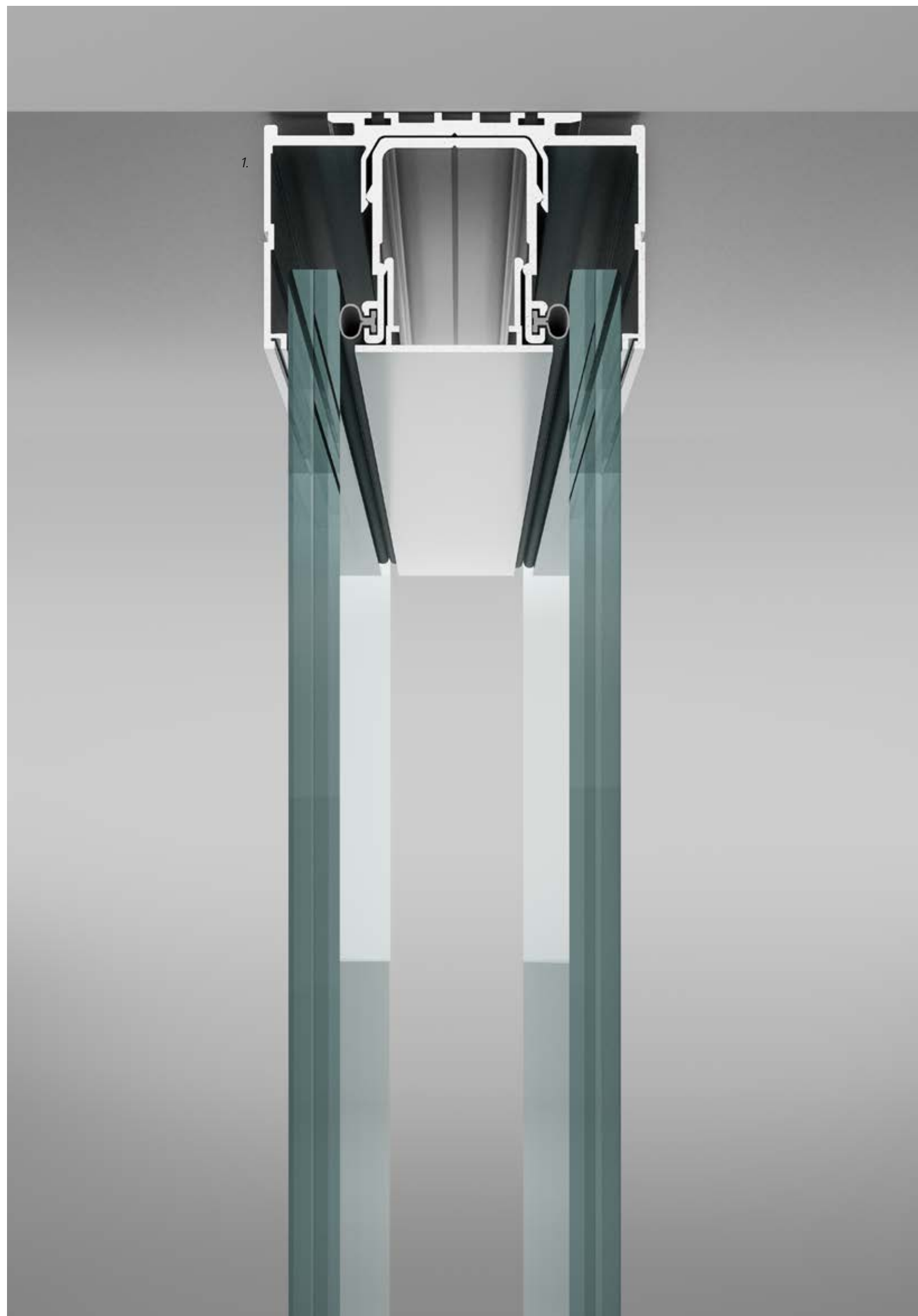
Intégration parfaite. La cloison double vitrage est composée d'éléments en verre à toute hauteur avec une structure en aluminium extrudé qui permet l'utilisation de deux verres montés sur le bord extérieur de chaque côté du même rail. Les profilés de cette structure sont incorporés dans le sol ou dans le faux-plafond.

Integración perfecta. La pared de vidrio doble está compuesta por elementos acristalados a toda altura, con una estructura de aluminio extrusionado que permite el uso de dos vidrios enrasados externamente sobre la misma guía. Los perfiles de esta estructura se empotran en el suelo o en el falso techo.



1. I profili consentono l'integrazione dei contenitori nella parete / The structural sections allow you to integrate storage cabinets into the wall / Die Profile erlauben die Integration der Schränke in der Wand / Les profils permettent l'intégration des armoires dans la cloison / Los perfiles permiten la integración de los armarios en la pared

2. L'apertura massima della porta doppio vetro o pannellata cieca è di 90° / The maximum opening angle of a double-glazed or solid-panelled door is 90° / Die maximale Öffnung von Doppelglastüren oder Volltüren beträgt 90° / L'ouverture maximum de la porte à double vitrage ou pleine est de 90° / La abertura máxima de la puerta de vidrio doble o paneles ciegos es de 90°



VISUAL LIGHTNESS

Design funzionale. La struttura orizzontale della parete è composta di profili in alluminio estruso. Il profilo a vista con l'aggiunta di profili accessori può essere utilizzato in versione da incasso oppure rivestito in cartongesso. L'utilizzo di un setto garantisce prestazioni di abbattimento acustico fino a 42 dB. La sezione dei profili in alluminio è di circa 75x52mm.

Functional design. The horizontal structure of the wall is made up of extruded aluminium profiles. The exposed profile with added accessory profiles can be used in the embedded version or the plasterboard-covered version. The use of a partition gives noise reduction of up to 42 dB. The cross-section of the aluminium profiles is approx. 75x25 mm.

Design fonctionnel. La structure horizontale de la cloison est composée de profilés en aluminium extrudé. L'ossature apparente avec l'ajout de profilés accessoires peut être utilisée dans la configuration encastrée ou revêtu avec plaques de plâtre. L'utilisation d'un panneau acoustique garantit une réduction du niveau sonore jusqu'à 42 dB. La section des profilés en aluminium est d'environ 75x52 mm.

Funktionelles Design. Die horizontale Struktur der Wand besteht aus fließgepressten Aluminiumprofilen. Das Profil auf Sicht kann mit zusätzlichen Profilen in der Ausführung Unterputz oder mit Gipsplattenverkleidung eingesetzt werden. Die Verwendung einer Scheidewand garantiert eine Verringerung des Schallpegels bis 42 dB. Der Querschnitt der Aluminiumprofile beträgt circa 75x52 mm.

Diseño funcional. La estructura horizontal de la pared se compone de perfiles de aluminio extruido. El perfil a vista con la adición de perfiles accesorios se puede utilizar en versión empotrada o revestida de cartón yeso. El uso de un tabique garantiza una reducción del nivel sonoro hasta 42 dB. La sección de los perfiles de aluminio es de unos 75x52 mm.



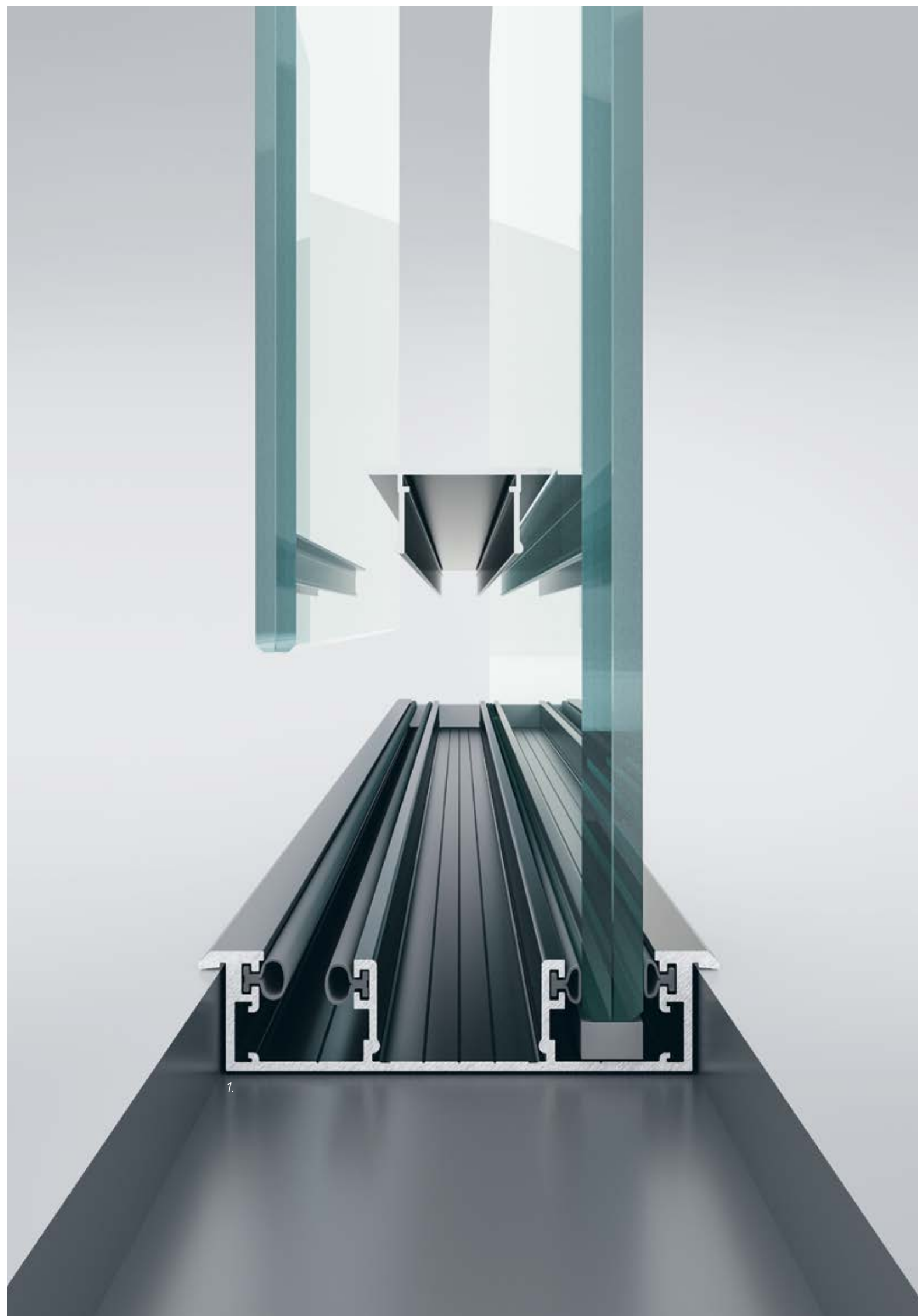
1. Profilo superiore a vista / Exposed upper profile / Oberes Profil auf Sicht / Profilé supérieur apparent / Perfil superior vista

2. Profilo superiore con setto ad incasso con supporti per controsoffitti in cartongesso o pannelli / Upper profile with embedded partition with supports for plasterboard counter-ceilings and panels / Oberes Profil mit Unterputz-Scheidewand und Stützen für Gipskarton-Zwischendecke oder Platten / Profilé supérieur avec panneau encastré et supports pour faux-plafond en plaques de plâtre ou panneaux / Perfil superior con tabique empotrado con soportes para falsos techos en cartón de yeso o paneles

3. Profilo superiore a filo con supporto per controsoffitto in cartongesso o pannelli / Flush upper profile with support for plasterboard counter-ceilings and panels / Oberes Profil bündig mit Stützen für Gipskarton-Zwischendecke oder Platten / Profilé supérieur affleurant avec support pour faux-plafond en plaques de plâtre ou panneaux / Perfil superior a ras con soporte para falsos techos en cartón de yeso y paneles

4. Profilo superiore con setto / Oberes Profil mit Schallzwischenwand / Upper profile with acoustic partition / Profilé supérieur avec panneau acoustique / Perfil superior con tabique acústico





MINIMALIST DESIGN

Profili invisibili. Il gruppo profilo inferiore è composto da profili in alluminio annegati nel pavimento. È compatibile con la versione vetro doppio, vetro singolo centrato e offset. Le guarnizioni fermavetro contribuiscono all'abbattimento acustico e alla stabilità. La sezione finale dei profili in alluminio è di circa 59x20 mm.

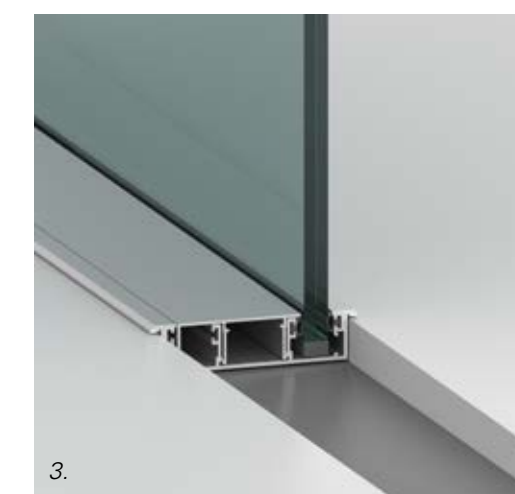
Invisible profiles. The lower profile assembly consists of aluminium profiles embedded into the floor. It is compatible with the double-glazed version, and the single-glazed versions with offset or central pane. The bead profiles contribute to both noise reduction and stability. The overall cross-section of the aluminium profiles is approx. 59x20 mm.

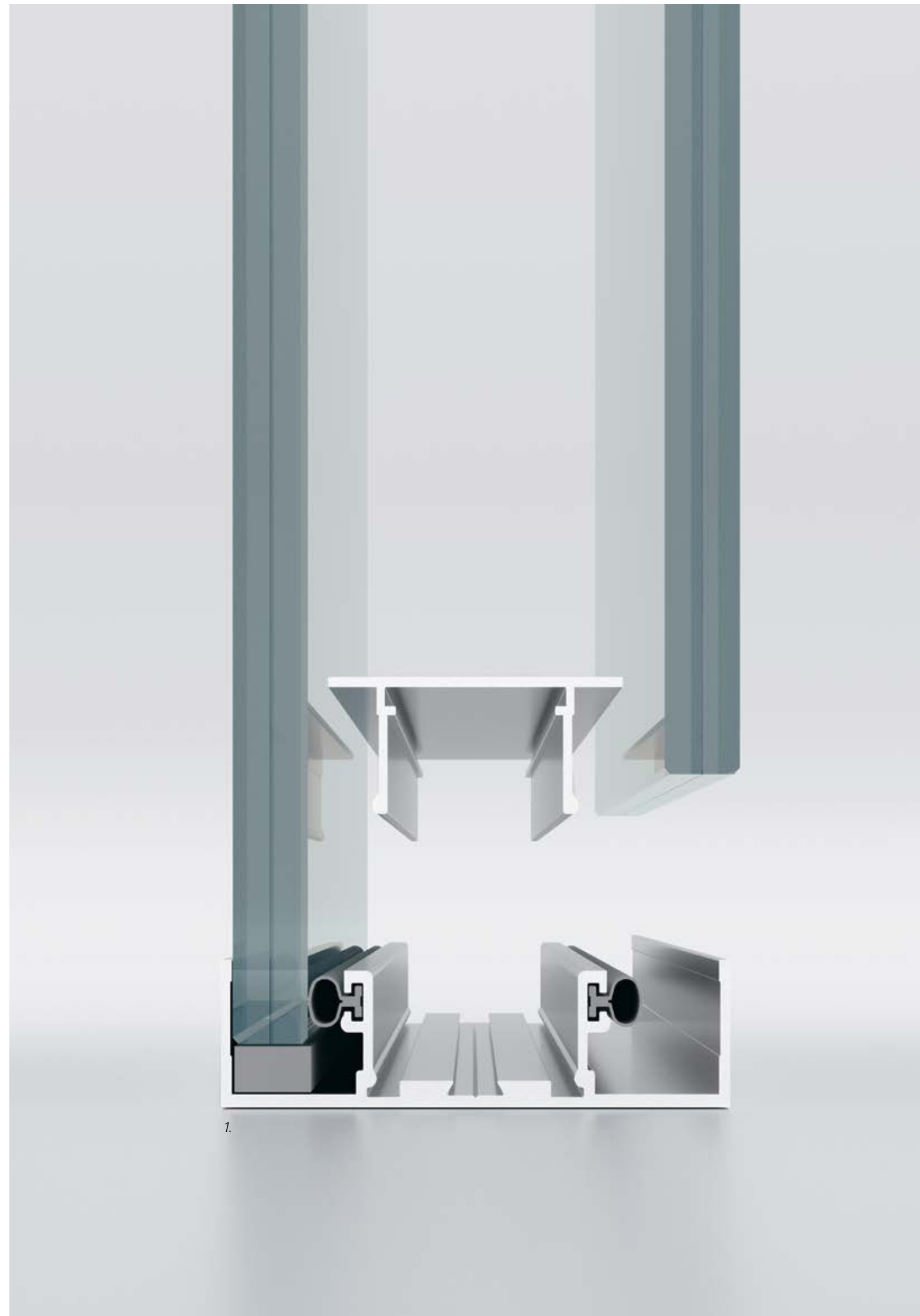
Ossature invisibile. L'ossatura inferiore est composée de profilés en aluminium incorporés dans le sol. Il est compatible avec la version double vitrage, simple vitrage centré et décentré. Les joints sur le périmètre des panneaux vitrés contribuent à la réduction du niveau sonore et à la stabilité. La section finale des profilés en aluminium est d'environ 59x20 mm.

Unsichtbare Profile. Die unteren Profile bestehen aus Aluminium, die im Fußboden eingegossen werden. Kompatibel mit der Ausführung mit Doppelverglasung, Einfachverglasung mittig oder versetzt. Die Glashalterungsdichtungen tragen zur Lärmreduzierung und Stabilität der Konstruktion bei. Der fertige Querschnitt der Aluminiumprofile beträgt circa 59x20 mm.

Perfiles invisibles. El grupo perfil inferior está formado por perfiles de aluminio empotrados en el suelo. Es compatible con la versión de vidrio doble, vidrio simple, centrado y offset. Los burletes de ajuste del vidrio contribuyen a la atenuación acústica y a la estabilidad. La sección final de los perfiles de aluminio es de unos 59x20 mm.

1. Parete vetro doppio / Double-glazed glass wall / Wand mit Doppelverglasung / Cloison double vitrage / Pared de vidrio doble
2. Parete vetro centrale / Central-paned glass wall / Wand mit zentraler Verglasung / Cloison vitrage centré / Pared de vidrio central
3. Parete vetro offset / Offset glass wall / Wand mit versetzter Verglasung / Cloison vitrage décentré / Pared de vidrio offset





UNIQUE PROFILE

Spazi geometrici. Il gruppo profilo inferiore in versione da appoggio è compatibile con la versione vetro doppio, vetro singolo, centrato e offset e il profilo sottile per vetro singolo. Le guarnizioni fermavetro contribuiscono all'abbattimento acustico e alla stabilità. La sezione finale dei profili in alluminio è di circa 70x20 mm.

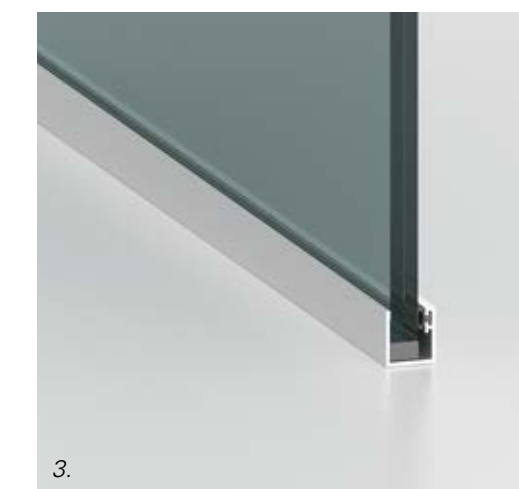
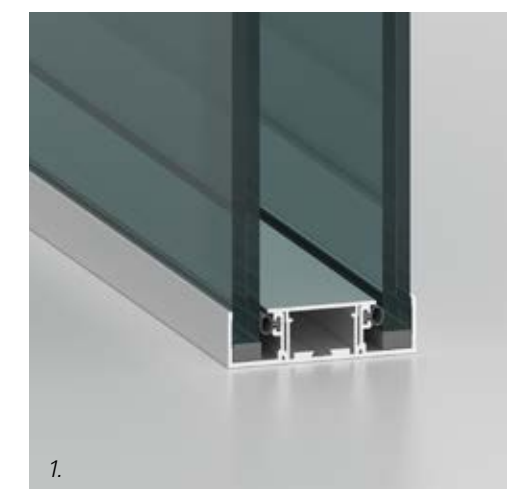
Geometric spaces. The lower profile assembly in the floor-standing version is compatible with the double-glazed version, the single-glazed versions with offset and central pane, and the slim-profile single pane. The bead profiles contribute to both noise reduction and stability. The overall cross-section of the aluminium profiles is approx. 88x21 mm.

Espaces géométriques. L'ossature inférieure dans la version en appui est compatible avec la version double vitrage, simple vitrage centré et décentré et le profilé étroit pour simple vitrage. Les joints sur le périmètre des panneaux vitrés contribuent à la réduction du niveau sonore et à la stabilité. La section finale des profilés en aluminium est d'environ 88x21 mm.

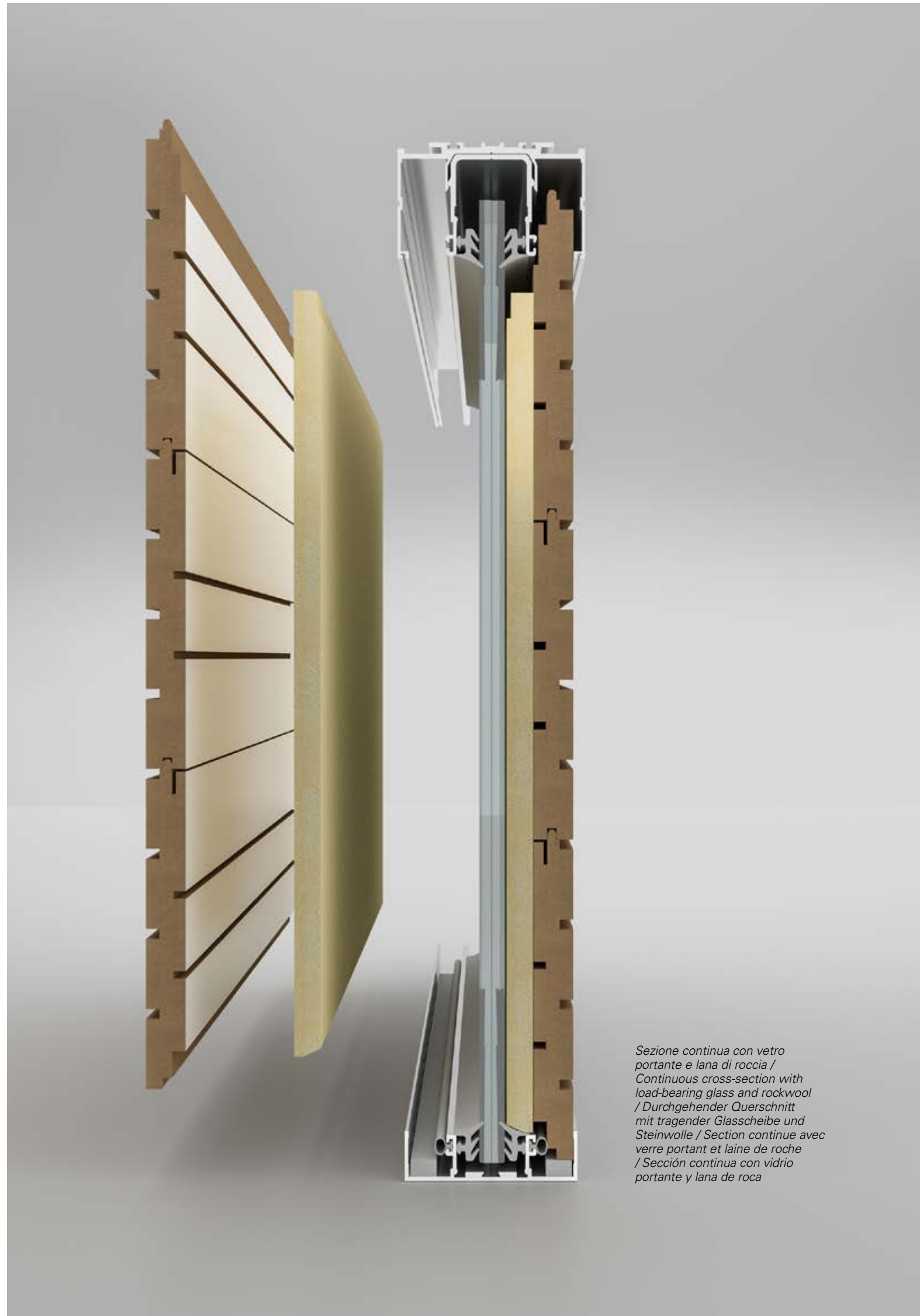
Geometrische Räume. Die unteren Profile in der am Boden aufgesetzten Variante sind kompatibel mit der Ausführung mit Doppelverglasung, Einfachverglasung mittig oder versetzt und mit schmalem Profil für Einfachglas. Die Glashalterungsdichtungen tragen zur Lärmreduzierung und Stabilität der Konstruktion bei. Der fertige Querschnitt der Aluminiumprofile beträgt circa 88x21 mm.

Espacios geométricos. El grupo perfil inferior en la versión de apoyo es compatible con la versión de vidrio doble, vidrio simple, centrado y offset y con el perfil delgado para el vidrio simple. Los burletes de ajuste del vidrio contribuyen a la atenuación acústica y a la estabilidad. La sección final de los perfiles de aluminio es de unos 88x21 mm.

1. Parete vetro doppio / Double-glazed wall / Wand mit Doppelverglasung / Cloison double vitrage / Pared de vidrio doble
2. Parete vetro centrale / Central-paned glass wall / Wand mit zentraler Verglasung / Cloison vitrage centré / Pared de vidrio central3.
3. Profilo light / Light profile / Schmales Profil / Profilé étroit / Perfil delgado
4. Parete vetro offset / Offset glass wall / Wand mit versetzter Verglasung / Cloison vitrage décentré / Pared de vidrio offset







INTEGRATED ACOUSTICS

Ambienti funzionali. In questa versione, il vetro centrale - continuo su tutta la lunghezza della parete - può essere rivestito su entrambe i lati con doghe fonoassorbenti 4akustik, scegliendo in libertà le dimensioni della porzione di vetro da rivestire.

Functional spaces. In this version, with a central pane running the length of the partition, both sides can be covered with 4akustik sound-absorbent slats, with complete freedom of choice as to the proportion of the glass to be covered.

Zweckmäßige Räume. In dieser Ausführung kann die zentrale Verglasung - fortlaufend auf der gesamten Wandlänge - beidseitig mit schallabsorbierenden Latten 4akustik ausgestattet werden, wobei die zu beschichtende Glasfläche frei wählbar ist.

Environnements fonctionnels. Dans cette version, le vitrage centré - continu sur toute la longueur de la cloison - peut être revêtu des deux côtés avec des lattes insonorisantes 4akustik, en choisissant librement les dimensions de la portion de verre à recouvrir.

Entornos funcionales. En esta versión, las dos caras del vidrio central -continuo en toda la longitud de la pared- pueden ser recubiertas con lamas insonorizadas 4akustik, con la posibilidad de decidir libremente el tamaño de los sectores de vidrio a revestir.





SPACE FOR PRIVACY

Parete cieca. La parete IWS 2.0 può essere realizzata anche con pannellature in nobilitato a tutta altezza, in vari decorativi, integrandosi con quella vetrata per mantenere continuità di superficie.

Solid wall. IWS 2.0 partitioning can also be constructed using full-height faced panels with various decorations, which integrate with the glass partitioning to maintain surface continuity.

Vollwand. Die Wand IWS 2.0 kann auch mit einer Vertäfelung aus unterschiedlichen Dekorplatten in ganzer Höhe ausgeführt werden, die sich mit der Verglasung perfekt zur unterbrechungslosen Fläche verbindet.

Cloison pleine. La cloison IWS 2.0 peut être réalisée aussi avec des panneaux mélaminés toute hauteur, avec différentes finitions, en s'intégrant avec la cloison vitrée pour maintenir la continuité de surface.

Pared ciega. La pared IWS 2.0 puede realizarse también con paneles melaminados de suelo a techo, en distintos motivos decorativos, integrándose con la pared acristalada para otorgar continuidad a la superficie.



Sezione parete cieca
Cross-section of solid wall
Querschnitt Vollwand
Section cloison pleine
Sección pared ciega



DOORS CHOICE

Porte. Completano il sistema porte a tutta altezza a battente o scorrevoli. Telaio e stipite sono in alluminio. Il modulo porta standard prevede un vano utile di passaggio superiore a 90 cm. L'altezza della maniglia è a 100 cm da terra.

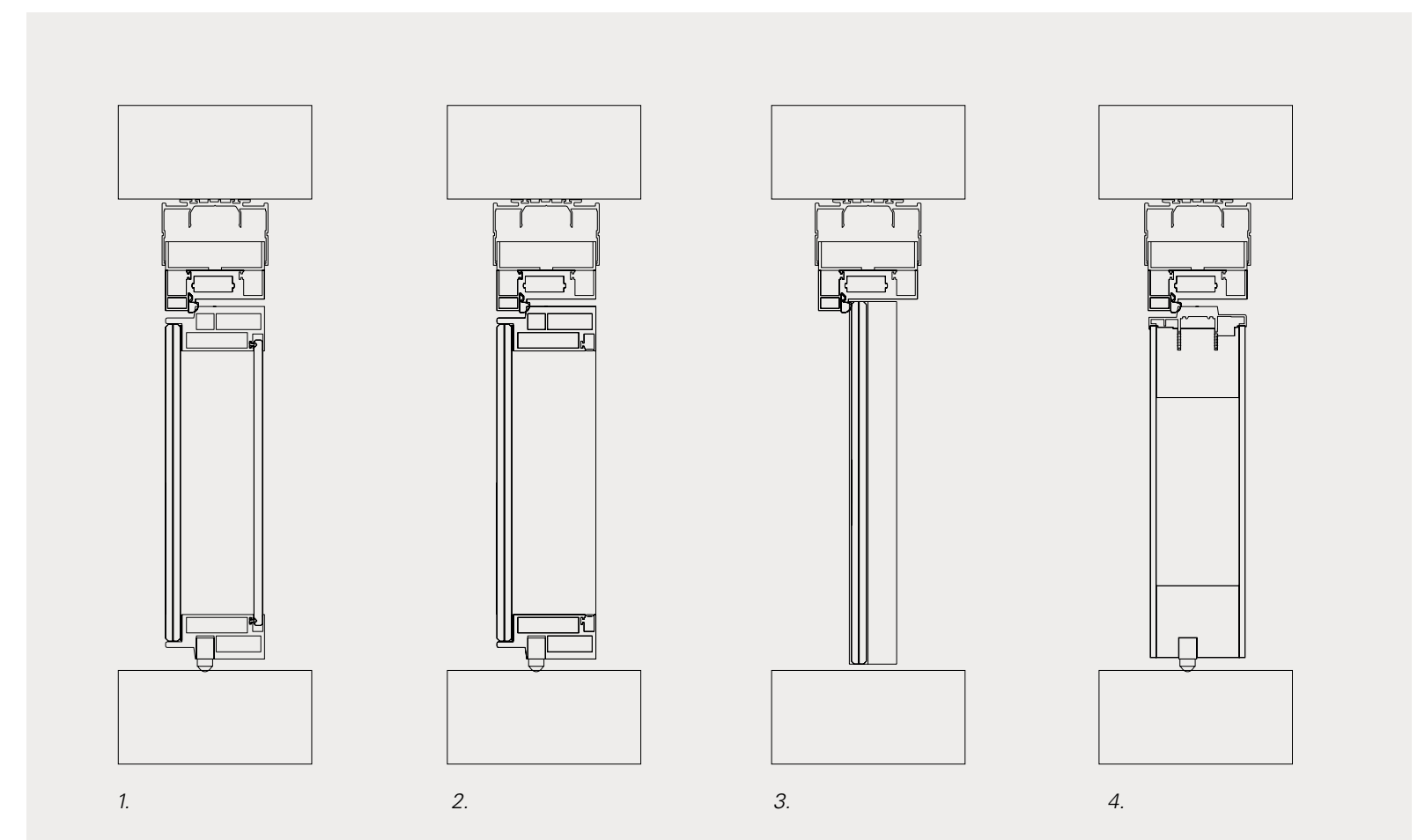
Doors. Completing the system are full-height hinged or sliding doors. Frame and door jamb are in aluminium. The standard door module requires a usable space of passage measuring at least 90 cm. Handle height is 100 cm above the floor.

Portes. Le système est complété par des portes à toute hauteur, battantes ou coulissantes. Le châssis et le jambage sont en aluminium. Le module porte standard prévoit une largeur de passage supérieure à 90 cm. La poignée est à 100 cm de hauteur du sol.

Türen. Das System wird durch Flügel- oder Schiebetüren in voller Höhe vervollständigt. Rahmen und Zargen sind aus Aluminium. Das Standardtürmodul weist eine lichte Öffnung von über 90 cm auf. Die Türklinken sind in einer Höhe von 100 cm ab Fußboden montiert.

Puertas. El sistema se completa con puertas batientes o correderas de altura completa. El marco y la jamba son de aluminio. El módulo de puerta estándar tiene un compartimento de paso útil de más de 90 cm. La altura del tirador es de 100 cm a partir del suelo.

1. *Sezione porta doppio vetro*
Cross-section of double-glazed door
Querschnitt Tür mit Doppelverglasung
Section porte double vitrage
Sección puerta de vidrio doble
2. *Sezione porta vetro offset*
Cross-section of door with offset pane
Querschnitt Tür mit versetzter Verglasung
Section porte vitrage décentré
Sección puerta de vidrio offset
3. *Sezione porta vetro centrale*
Cross-section of door with central pane
Querschnitt Tür mit zentraler Verglasung
Section porte vitrage centré
Sección puerta de vidrio central
4. *Sezione porta vetro cieca*
Cross-section of solid door
Querschnitt Volltür
Section porte pleine
Sección puerta ciega





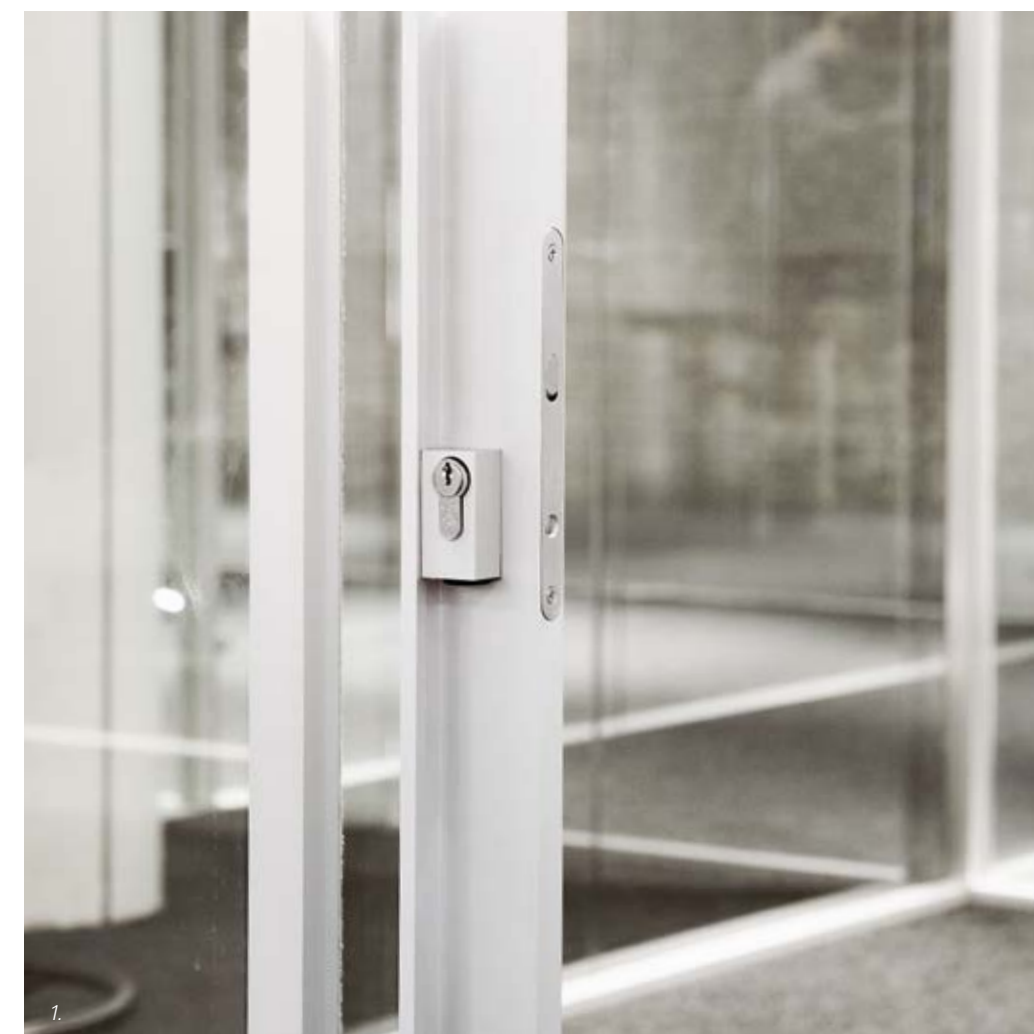
Porta scorrevole. Realizzata in cristallo trasparente molato a filo lucido spessore 10mm, il profilo di battuta ha funzione di maniglione. La porta scorre centralmente rispetto al profilo parete ed è utilizzabile nelle pareti vetro doppio o vetro singolo offset. Serratura con cilindro a profilo europeo e sistema di arresto rallentato opzionali.

Sliding door. Made of transparent plate glass with a bevelled, polished edge, thickness 10 mm, the rabbet profile also serves as a door handle. The door slides centrally to the partition profile and can be used in double-glazed or offset single-glazed partitions. Euro cylinder lock and soft-closing system are optional.

Porte coulissante. Réalisée en verre transparent avec bord poli épaisseur 10 mm ; le profilé utilisé comme feuillure sert aussi de poignée. La porte coulisse centralement par rapport au profilé de la cloison et est utilisable dans les cloisons à double vitrage ou à simple vitrage décentré. Serrure avec cylindre à profil européen et système d'arrêt amorti en option.

Schiebetür. Hergestellt aus transparentem Glas mit glanzpolierten Kanten, Stärke 10 mm, das Anschlagprofil erfüllt die Griff-funktion. Die Tür wird mittig zum Wandprofil geführt und kann in Wänden mit Doppelverglasung oder versetzter Einfachverglasung eingesetzt werden. Sperrung mit Schließzylinder mit europäischem Profil und auf Wunsch mit sanfter Schließung.

Puerta corredera. Construida en cristal transparente rectificado de borde pulido, espesor 10 mm, el perfil de tope tiene la función de tirador. La puerta se desliza centralmente respecto al perfil de la pared y se puede utilizar en las paredes de vidrio doble o simple efecto offset. En opción, la cerradura con cilindro de perfil europeo y el sistema de parada ralentizado.



1. Serratura porta scorrevole opzionale / Optional sliding door lock / Sperrung der Schiebetür auf Wunsch / Serrure porte coulissante en option / Cerradura de la puerta corredera opcional

2. Integrazione del profilo da incasso con il profilo da appoggio / Integrating the sunk-in sectional frame with the floor-standing sectional frame / Gleichzeitige Verwendung von versenkten und aufgesetzten Profilen / Intégration du profil encastré avec le profil en appui / Integración del perfil empotrado con el perfil de apoyo

TRL 2.0 - SMART SYSTEM

Parete modulare attrezzata. La parete modulare attrezzata è costituita da elementi modulari, interamente finiti prima della posa, intercambiabili senza degrado con elementi delle medesime dimensioni ma con tipologie differenti.

Modular fitted wall. The modular fitted wall consists of modular prefabricated elements, fully finished before installation and interchangeable without damage with other modules having the same size but different functions.

Modulare Wand mit Ausstattung. Die modulare Wand besteht aus modularen, vorgefertigten, komplett vor der Montage fertiggestellten Elementen, die beliebig mit Elementen der gleichen Abmessungen und unterschiedlicher Funktion, auswechselbar sind.

Cloison modulaire accessorisable. La cloison modulaire accessorisable est constituée d'éléments modulaires, entièrement finis avant la pose, interchangeables sans détérioration de éléments de mêmes dimensions mais de typologies éventuellement différentes.

Pared modular equipada. La pared modular equipada está formada por elementos modulares, completamente acabados antes de su colocación; pueden ser intercambiados, sin arruinarse, con elementos de las mismas dimensiones pero de tipologías diferentes.



ARCHITECTURAL ELEMENTS

Totale modularità. La parete è composta da una struttura alla quale vengono ancorati i moduli ciechi o i moduli vetrati. Il sistema può essere integrato con mobili contenitori nella versione attrezzata. Ogni singolo modulo è smontabile.

Total modularity. The wall consists of a structure supporting solid or glass modules. In its fitted version, the system may be complemented with storage units. Each individual module can be removed.

Modularität total. Die Wand besteht aus einer Struktur, an der Holz- oder Glasmodule befestigt werden. Das System kann durch Schrankmöbel mit Ausstattung ergänzt werden. Die Module können ausgebaut werden.

Modularité totale. La cloison est composée d'une structure à laquelle sont fixés les modules pleins ou les modules vitrés. Le système peut être intégré aux armoires dans la version accessoirisable. Chaque module est démontable.

Modularidad total. La pared está compuesta por una estructura en la que se sujetan módulos ciegos o acristalados. El sistema puede integrarse con armarios en la versión equipada. Cada módulo se puede desmontar individualmente.





BEST CHOICE

Un sistema completo. Fasce superiori e laterali consentono una perfetta adattabilità ai locali nonché il passaggio dei cavi. Il sistema di parete offre soluzioni ad angoli ortogonali, a 45° o ad angoli diversi, bloccabili in più posizioni. Completano il sistema porte cieche e in cristallo, con o senza telaio.

A complete system. Top and side headers are used to ensure total adaptability to the premises as well as to facilitate cable laying. This wall system includes 90° or 45° corner solutions. A variable angle corner option is also available, lockable at various positions. The system is complemented by solid or glass doors, with or without door frame.

Ein komplettes System. Obere und seitliche Leisten ermöglichen eine perfekte Anpassung an den Raum und den Durchgang von Kabeln. Das Wandsystem ermöglicht Lösungen im rechten Winkel, auf 45° oder mit anderen Winkeln, die in mehreren Positionen fixierbar sind. Das System wird durch Holz- und Glastüren, mit oder ohne Rahmen, vervollständigt.

Un système complet. Les bandes d'ajustement supérieures et latérales permettent une adaptation parfaite aux locaux ainsi que le passage des câbles. Le système de cloison offre de série, des solutions à angle droit, à 45° ou avec des angles différents, fixables dans plusieurs positions. Le système est complété par de portes pleines ou vitrées, avec ou sans cadre.

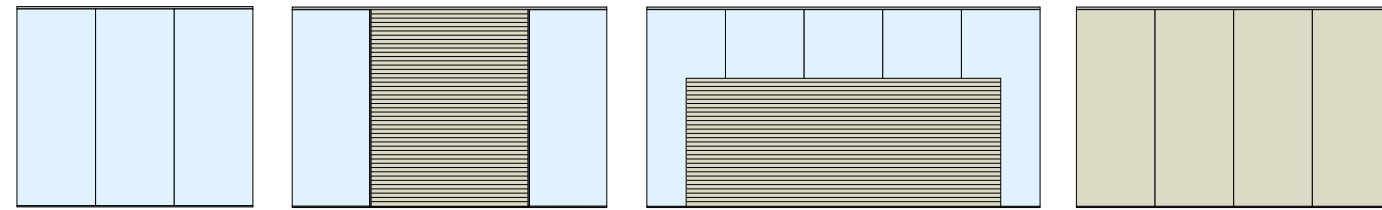
Un sistema completo. Los remates superiores y laterales perfeccionan la adaptabilidad en los locales y el pasaje de los cables. El sistema de pared ofrece soluciones con esquinas ortogonales a 45° o con ángulos diferentes que pueden bloquearse en varias posiciones. El sistema se completa con puertas de batiente ciegas o acristaladas, con o sin marco.





IWS 2.0

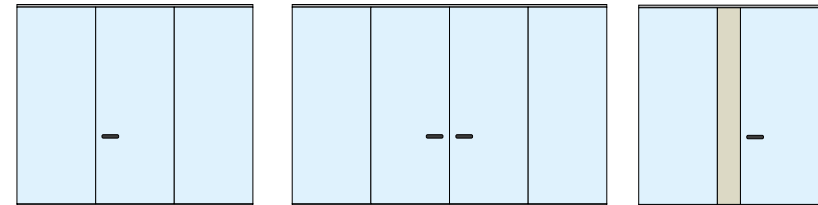
Altezza massima 300 cm



Parete vetrata / Glass partition / Glaswand / Cloison vitrée / Pared acristalada

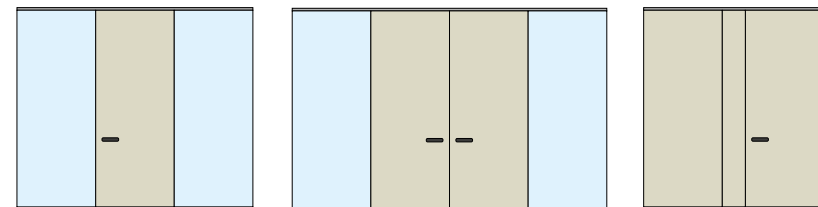
Parete con pannello fonoassorbente 4akustik / Glass partition with 4akustik sound-absorbent panel / Wand mit schallabsorbierender Platte 4akustik / Cloison avec panneau insonorisant 4akustik / Pared de vidrio con panel insonorizado 4akustik

Parete cieca / Solid wall / Vollwand / Cloison pleine / Pared ciega



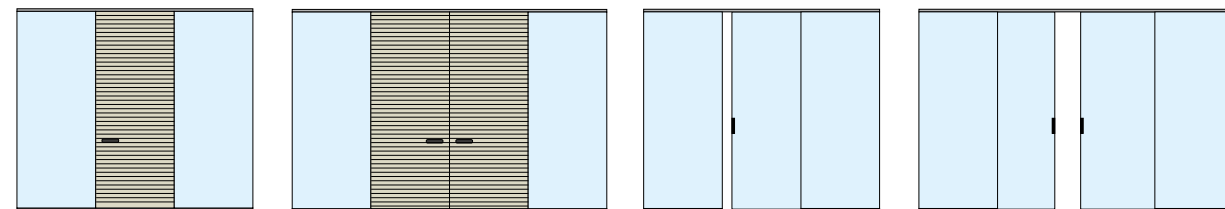
Porta a battente vetrata, altezza massima 300 cm / Hinged glass door, maximum height 300 cm / Glasür, max. Höhe 300 cm / Porte battante vitrée, hauteur maximale 300 cm / Puerta batiente acristalada, altura máxima 300 cm

Setto tecnico / Technical panel / Technische Scheidewand / Panneau technique / Tabique técnico



Porta a battente cieca, altezza massima 300 cm / Hinged solid door, maximum height 300 cm / Volltür, max. Höhe 300 cm / Porte battante pleine, hauteur maximale 300 cm / Puerta batiente ciega, altura máxima 300 cm

Setto tecnico / Technical panel / Technische Scheidewand / Panneau technique / Tabique técnico

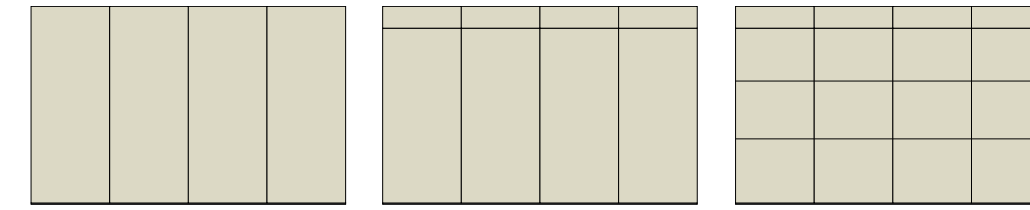


Porta a battente con pannello fresato / Hinged door with milled panel / Flügeltür mit gefräster Platte / Porte battante avec panneau rainuré / Puerta batiente con panel fresado

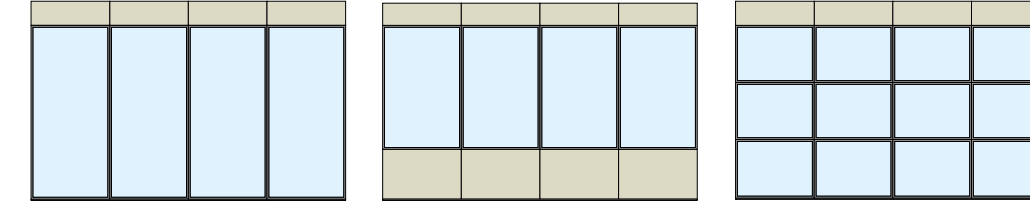
Porta scorrevole / Sliding door / Schiebetür / Porte coulissante / Puerta corredera

Test acustici IWS 2.0		Rw
Vetro singolo / Single glazing / Einfachverglasung / Simple vitrage / Vidrio simple	Vetro / Glass / Glas / Vitrage / Vidrio 6+PVB 0,38+6	34dB
Vetro singolo con porta vetro singolo intelaiata / Single glazing with framed, single-glazed door / Einfachverglasung mit Einfachglastür mit Rahmen / Simple vitrage + porte simple vitrage avec cadre / Vidrio simple con puerta acristalada simple con marco	Vetro / Glass / Glas / Vitrage / Vidrio 6+PVB 0,38+6 / temperato / tempered / vorgespannt / verre trempé / templado mm. 10	28dB
Vetro doppio / Vetro doppio / Double glazing / Doppelverglasung / Double vitrage / Vidrio doble	Doppio vetro 5+PVB 1,52+5 / Double pane 5+PVB 1,52+5 / Doppelverglasung 5+PVB 1,52+5 / Double vitrage 5+PVB 1,52+5 / Doble vidrio 5+PVB 1,52+5	42dB
Vetro doppio con porta doppio vetro intelaiata / Double glazing with framed, double-glazed door / Doppelverglasung mit Doppelglastür mit Rahmen / Double vitrage + porte double vitrage avec cadre / Vidrio doble con puerta acristalada doble con marco	Doppio vetro 5+PVB 1,52+5/temperato mm 10+temperato da mm 6 / Double pane 5+PVB 1,52+5/tempered 10 mm + tempered 6 mm / Doppelverglasung 5+PVB 1,52+5/vorgespannt 10 mm+vorgespannt 6 mm / Double vitrage 5+PVB 1,52+5/verre trempé 10 mm + verre trempé 6 mm / Vidrio doble 5+PVB 1,52+5/templado 10 mm+templado de 6 mm	31dB
Cieca / Solid / Volltür / Pleine / Ciega	Doppio pannello truciolare sp. mm 18 con interposto isolante Fonosphaera XB20 / Double chipboard panel, 18 mm thick, set either side of a Fonosphaera XB20 insulation sheet / Doppelte Spanplatte 18 mm stark, dazwischen Isolierung Fonosphaera XB20 / Double panneau aggloméré ép. 18 mm avec insonorisation Fonosphaera XB20 / Doble panel aglomerado de 18 mm de espesor con aislante Fonosphaera XB20	43dB

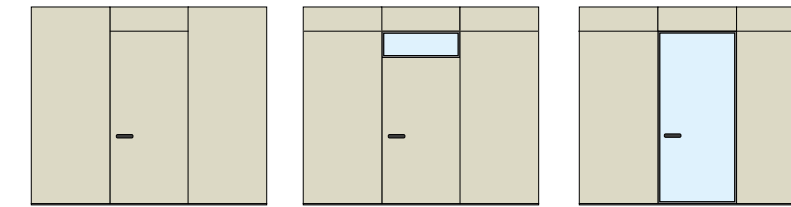
TRL 2.0



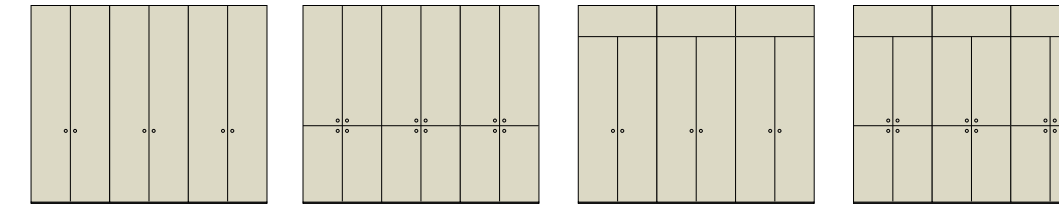
Parete cieca / Blank wall / Vollwand / Cloison pleine / Pared ciega



Parete vetrata / Glass partition / Glaswand / Cloison vitrée / Pared acristalada



Porta a battente cieca / Hinged solid door / Volltür / Porte battante pleine / Puerta batiente ciega



Parete modulare attrezzata / Modular fitted wall / Modulare Wand mit Ausstattung / Cloison modulaire accessoirisable / Pared modular equipada

Test acustici TRL 2.0		Rw
Cieca / Solid / Volltür / Pleine / Ciega	Doppio pannello truciolare sp. mm 18 / Double chipboard panel, 18 mm thick / Doppelte Spanplatte 18 mm stark / Double panneau aggloméré ép. 18 mm / Doble panel aglomerado de 18 mm de espesor	37dB
Cieca con isolante / Solid with insulation / Volltür mit Isolierung / Pleine avec isolement / Ciega con aislante	Doppio pannello truciolare sp. mm 18 con interposto isolante lana di roccia sp. mm 70 -60k/m ³ / Double chipboard panel, 18 mm thick, set either side of a rockwool insulation sheet, 70 mm thick, -60k/m ³ / Doppelte Spanplatte 18 mm stark, dazwischen Isolierung mit Steinwolle 70 mm stark -60k/m ³ / Double panneau aggloméré ép. 18 mm avec isolement laine de roche ép. 70 mm - 60 k/m ³ / Doble panel aglomerado de 18 mm de espesor con intercalado aislante de lana de roca de 70 mm de espesor, 60 k/m ³	45dB
Vetro doppio / Double glazing / Doppelverglasung / Double vitrage / Vidrio doble	Doppio vetro 3+PVB 0,38+3 / Double pane 3+PVB 0,38+3 / Doppelverglasung 3+PVB 0,38+3 / Double vitrage 3+PVB 0,38+3 / Doble vidrio 3+PVB 0,38+3	39dB

Le prove per la valutazione delle prestazioni riportate, relative al potere fonoisolante espresso in dB Rw, sono state svolte in accordo con la ETAG 003 Edizione 2012 (Marcatura CE) secondo i metodi di prova EN ISO 10140-1,2,4,5; EN ISO 717-1 (campione di parete larghezza 3600 mm altezza 3000 mm) / The sound insulation performance tests shown, with results expressed in dB Rw, were carried out in compliance with ETAG 003, 2012 edition (CE mark) and with test methods EN ISO 10140-1,2,4,5; EN ISO 717-1 (width of wall sample 3600 mm, height 3000 mm) / Die Prüfungen zur Bewertung der angeführten Leistungen des in dB Rw ausgedrückten Schalldämmvermögens wurden gemäß der ETAG 003 Ausgabe 2012 (CE-Kennzeichnung) nach den Prüfverfahren EN ISO 10140-1,2,4,5; EN ISO 717-1 (Wandprobe Breite 3600 mm, Höhe 3000 mm) durchgeführt. / Les essais pour l'évaluation des performances indiquées, concernant le pouvoir insonorisant exprimé en dB Rw, ont été effectués conformément au guide d'agrément technique ETAG 003 Édition 2012 (Marquage CE) selon les méthodes d'essai EN ISO 10140-1,2,4,5; EN ISO 717-1 (échantillon de mur largeur 3600 mm, hauteur 3000 mm). / Las pruebas para evaluar las prestaciones descritas, relativas a la capacidad de absorción acústica indicada en dB Rw, se llevaron a cabo según la ETAG 003 Edición 2012 (Marcado CE), conforme con los métodos de prueba EN ISO 10140-1,2,4,5; EN ISO 717-1 (muestra de pared: ancho 3.600 mm, altura 3.000 mm).



THE HANDLE SYSTEM

Maniglie per porte. Moderni, minimali e di design. I sistemi di chiusura proposti si abbinano perfettamente al sistema I-Wallspace. In acciaio o alluminio sono disponibili nelle tinte coordinate con i profili.

Handles for doors. Modern, minimal, designer. The proposed closure systems go perfectly with the I-Wallspace system. Available in steel or aluminium, matching with the colour of the profiles.

Poignées pour portes. Modernes, minimalistes et design. Les systèmes de fermeture proposés se combinent parfaitement au système I-Wallspace. En acier ou aluminium, les poignées sont disponibles dans les teintes assorties aux profilés.

Türgriffe. Modern, minimalistisch, attraktives Design. Die angebotenen Schließsysteme lassen sich perfekt mit dem System I-Wallspace kombinieren. Aus Stahl oder Aluminium, erhältlich in Farben, die auf die Profile abgestimmt sind.

Tiradores para puertas. Modernos, minimalistas y de diseño. Los sistemas de cierre propuestos se adaptan perfectamente al sistema I-Wallspace. De acero o aluminio, están disponibles en los colores coordinados con los perfiles.

Dallas Brushed Steel



Dallas Black



Dallas White



Los Angeles Brushed Steel



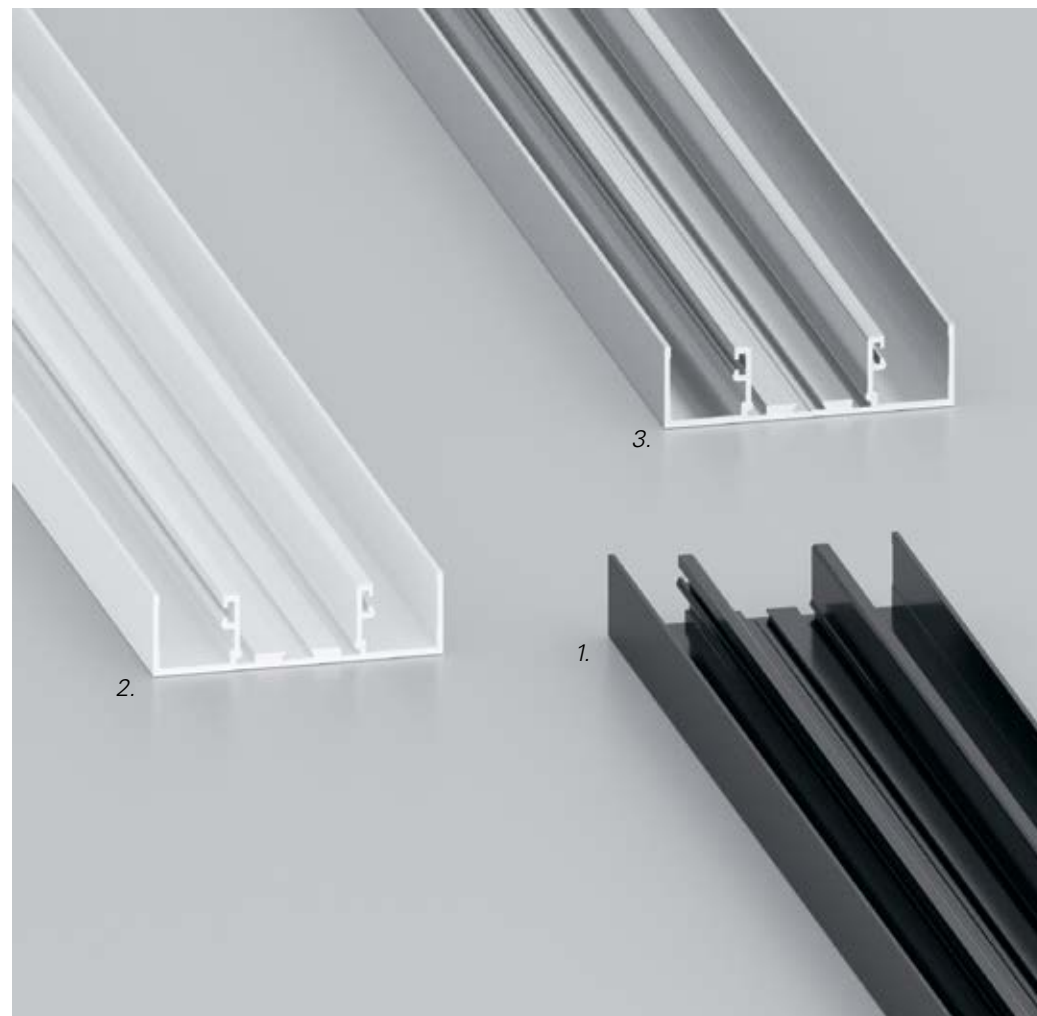
Paris Inox



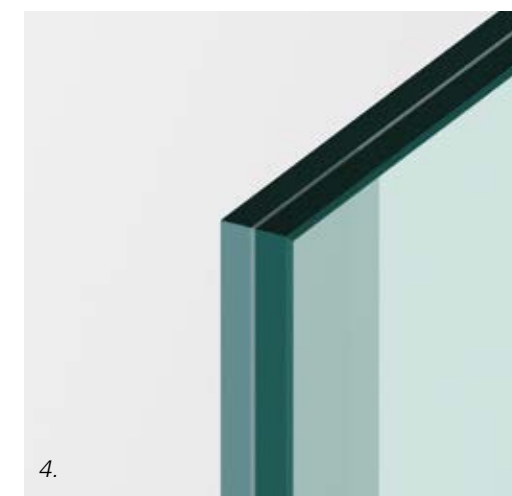
Paris Brushed Steel



FINISHES



1. Nero RAL 9005 / Black RAL 9005 / Schwarz RAL 9005 / Noir RAL 9005 / Negro RAL 9005
2. Bianco RAL 9016 / White RAL 9016 / Weiß RAL 9016 / Blanc RAL 9016 / Blanco RAL 9016
3. Alluminio anodizzato naturale / Natural anodized aluminium / Aluminium eloxiert, natur / Aluminium anodisé nature / Aluminio anodizado natural
4. Vetro stratificato / Layered glass / Verbundglas / Verre feuilleté / Vidrio estratificado



Profili in alluminio e vetri. I profili in alluminio sono disponibili in tre diverse finiture, alluminio naturale oppure laccati opaco in bianco e nero. I vetri di serie sono stratificati e composti da due lastre di vetro con PVB da 0,38 centrale. Sono disponibili in versione da 10 o 12mm di spessore.

Aluminium and glass profiles. Aluminium profiles are available in three different finishes: natural aluminium, and black or white matt lacquer. The standard glazing is in layered glass and is comprised of two sheets of glass with a central 0.38-mm PVB film. Available in 10-mm and 12-mm versions.

Profils en aluminium et vitrages. Les profilés en aluminium sont disponibles en trois finitions différentes, aluminium naturel ou bien en laqué mat blanc ou noir. Les vitrages standard sont en verre feuilleté et composés de deux plaques de verre avec PVB central de 0,38 mm. Ils sont disponibles dans la version de 10 ou 12 mm d'épaisseur.

Panneaux et systèmes insonorisants. Les finitions de la cloison pleine sont disponibles dans la version lisse ou rainurée sauf pour la finition AR prévue uniquement non rainurée. Dans le cas des panneaux fraisés ou 4akustik la veine du bois sera horizontale.

Perfiles de aluminio y vidrios. Los perfiles de aluminio están disponibles en tres distintos acabados: aluminio natural o lacados mate en blanco y negro. Los vidrios de serie son estratificados y están compuestos por dos planchas de vidrio con PVB de 0,38 mm central. Están disponibles en versión de 10 o 12 mm de espesor.

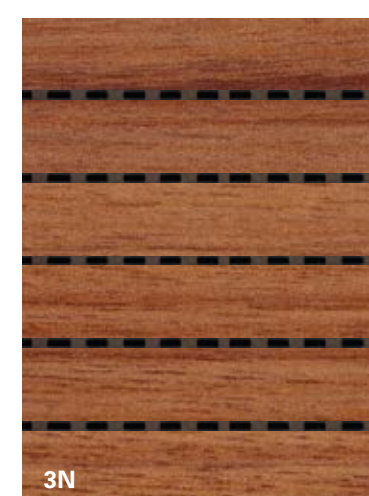
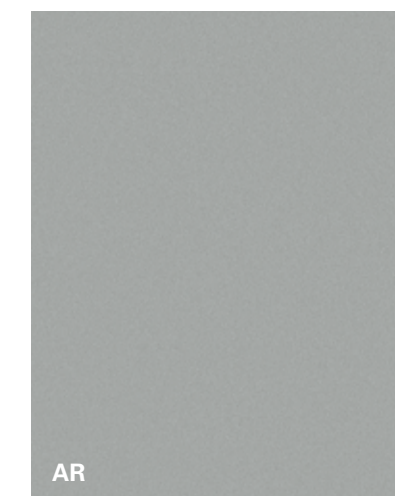
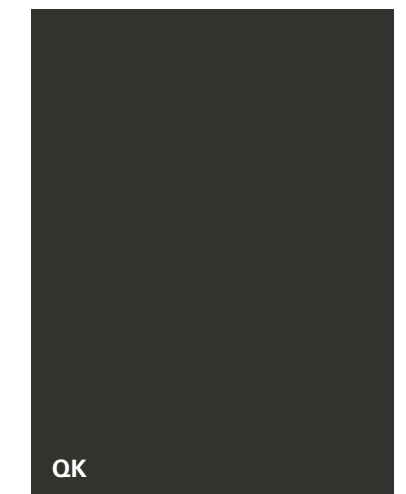
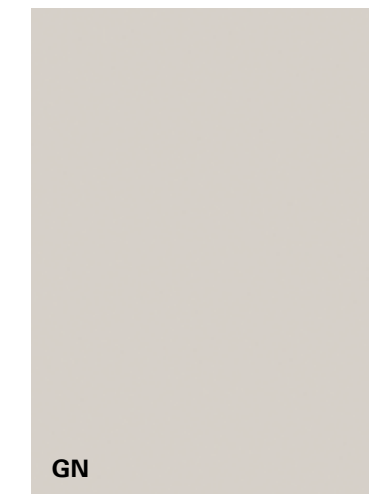
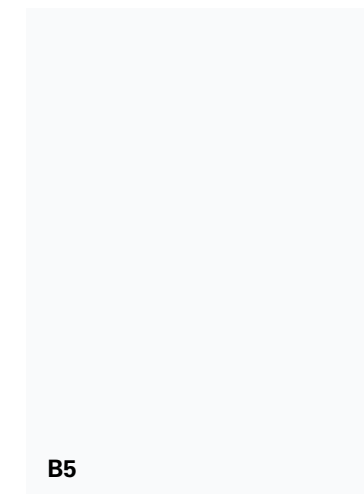
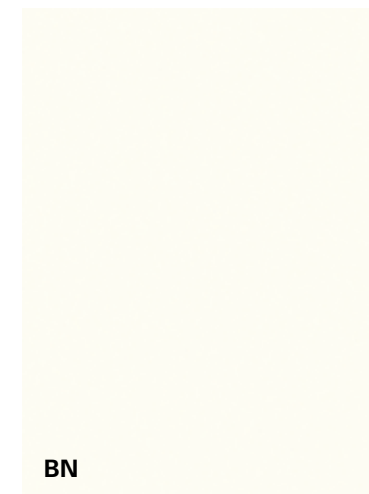
Paneles y sistemas de absorción acústica. Los acabados de la pared ciega están disponibles en la versión lisa y fresada, excepto para el acabado AR previsto solo para la versión no fresada. En el caso de paneles fresados o 4akustik el veteado de la madera será horizontal.

Pannellature e sistemi fonoassorbenti. Le finiture della parete cieca sono disponibili sia in versione liscia che fresata tranne la finitura AR che è prevista solo per la versione non fresata. Nel caso di pannelli fresati o 4akustik la venatura del legno sarà orizzontale.

Panelling and sound-absorbent systems. The solid wall is available in both a smooth and a milled version, except for finish AR, which only comes unmilled. In the case of milled or 4akustik panels, the wood grain will run horizontally.

Aluminiumprofil und Glas. Die Aluminiumprofile sind in drei Versionen erhältlich, Aluminium natur oder matt lackiert in Weiß oder Schwarz. Serienmäßig wird Verbundglas eingesetzt, bestehend aus zwei Scheiben mit zentralem PVB, Stärke 0,38 mm. Erhältlich in den Ausführungen von 10 oder 12 mm Stärke.

Vertäfelungen und schallabsorbierende Systeme. Die Ausführungen der Vollwände sind in der glatten und gefrästen Version erhältlich, ausgenommen die Ausführung AR, die nur in der nicht gefrästen Version verfügbar ist. Bei gefrästen Platten oder 4akustik verläuft die Holzmaserung horizontal.





**Project coordination
and graphic design:**
marketing fantoni

Translation:
studio intra

Print:
grafiche manzanesi



L'azienda si riserva di modificare e migliorare le caratteristiche dei prodotti presenti in questo catalogo per poter soddisfare le esigenze di mercato. Per quanto riprodotti in maniera fedelissima i colori dei prodotti possono differire dagli originali. Per un esatto riferimento sulle specifiche dettagliate dei prodotti è consigliato l'uso della scheda tecnica.

Fantoni reserves the right to modify and improve the characteristics of the products shown in this catalogue in order to meet market requirements. Although reproduced as faithfully as possible, the product colours illustrated may differ from those of actual products. For accurate information on detailed product specifications, please use the technical sheet.

Fantoni behält sich Änderungen und Verbesserungen der Produkte in diesem Katalog vor, um den Anforderungen der Verbrauchermärkte zu entsprechen. Trotz wirklichkeitsgetreuer Wiedergabe der Produktfarben, sind Abweichungen von den tatsächlichen Farben möglich. Für detaillierte Informationen über die Produkteigenschaften, das technische Datenblatt nachschlagen.

Fantoni se réserve de modifier et améliorer les caractéristiques des produits présents dans ce catalogue pour pouvoir satisfaire les exigences de marché. Bien que reproduites de manière très fidèle, les couleurs des produits peuvent différer des originaux. Pour une référence précise sur les caractéristiques des produits, il est conseillé d'utiliser la fiche technique.

Fantoni se reserva la facultad de modificar y mejorar las características de los productos descritos en este catálogo para poder satisfacer las exigencias de mercado. No obstante los colores se reproduzcan fielmente, algunos productos pueden ser diferentes de los originales. Para una referencia exacta sobre las especificaciones detalladas de los productos se aconseja el uso la ficha tecnica.

Fantoni Spa

l-33010 Osoppo / Udine

t +39 0432 9761

f +39 0432 976266

info@fantoni.it

www.fantoni.it