

UV-C Blinds

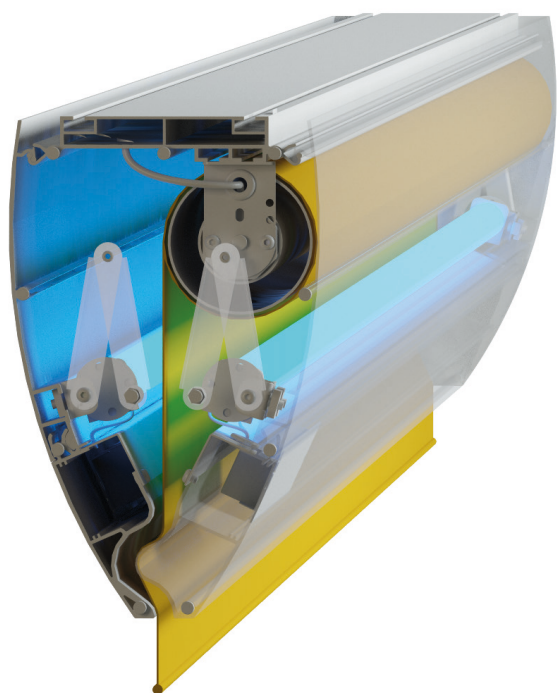
Sistemi di schermatura
auto disinfettanti

(International patent)

roller blinds
&
privacy curtains



MADE IN ITALY



ICA e tende divisorie

Infezioni ospedaliere sempre più diffuse

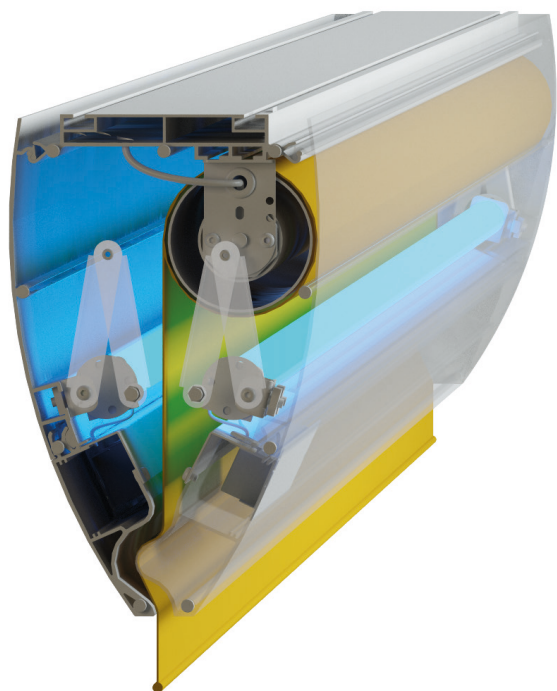
Le ICA, Infezioni Correlate all'Assistenza sanitaria e sociosanitaria, sono sempre più diffuse. In Italia, paese dove nasce **UV-C Blinds**, circa 500.000 pazienti su 9.500.000 ricoverati ogni anno contraggono un'infezione in ospedale. Di questi, una percentuale fra il 3% e il 5% muore (dati del Dipartimento Sanità Pubblica Università di Firenze).

In una camera di degenza le tende divisorie sono una delle superfici più spesso toccate. E rapidissime da infettare. In una settimana **il 92% delle tende è contaminata da batteri**, lo ha dimostrato uno studio del 2012 condotto dal Department of Internal Medicine, University of Iowa Carver College of Medicine di Iowa City (Stati Uniti).

La conclusione dello studio statunitense invocava l'avvio di ulteriori ricerche di approfondimento sul ruolo giocato dalle tende divisorie nella trasmissione di batteri potenzialmente patogeni e di **interventi per ridurre la contaminazione delle tende**.

La risposta possibile sin da ora è l'invenzione di TAO Medical: un sistema così **facile da usare** da non coinvolgere né lunghe procedure di disinfezione né nuovi capitoli dedicati all'interno di elaborati protocolli.

Un semplice pulsante da azionare per una disinfezione immediata, da compiere ogni volta che si desidera e con un'immediata riduzione dei costi correlati alle infezioni ospedaliere, alle pulizie e al relativo personale.



La tenda che protegge dalle ICA

UV-C Blinds è la prima tenda a rullo motorizzata e silenziosa per cubicoli o finestre. Scherma la luce e offre riservatezza, ma soprattutto **contribuisce alla salute di pazienti, visitatori e personale**. Al suo interno c'è un sistema di **disinfezione UV-C del tessuto** attivato in automatico ogni volta che viene selezionato il tasto "disinfect".

UV-C Blinds è il primo prodotto di **TAO Medical**, nato e industrializzato nei laboratori di ricerca e sviluppo di TAO Tessile. La realtà italiana produce tende tecniche di prestigio per interni ed esterni di ambienti residenziali, collettivi e d'ufficio e ha **all'attivo numerosi brevetti**.



UV-C BLINDS è:



UTILE

Riduce il rischio delle Infezioni Correlate all'Assistenza sanitaria e sociosanitaria contratte durante la degenza e quelle contratte da visitatori e personale. Rende la **pulizia periodica delle tende**, spesso molto saltuaria, una **pulizia ordinaria**, ovvero continuativa e routinaria, anche giornaliera.



INNOVATIVA

Interviene su uno dei punti di contatto a rischio in ospedali e cliniche più diffusi e sottovalutati: le tende. E le rende **igieniche e disinfettate** in ogni momento, semplicemente **premendo un pulsante**.



BREVETTATA

La tecnologia brevettata si basa sulla **luce germicida ultravioletta UV-C** che colpisce batteri, virus, spore, funghi, muffe e acari. È una **soluzione definitiva** perché i microbi col tempo non diventano resistenti ai raggi UV, come invece accade con i disinfettanti chimici usati per le tende oggi in commercio.

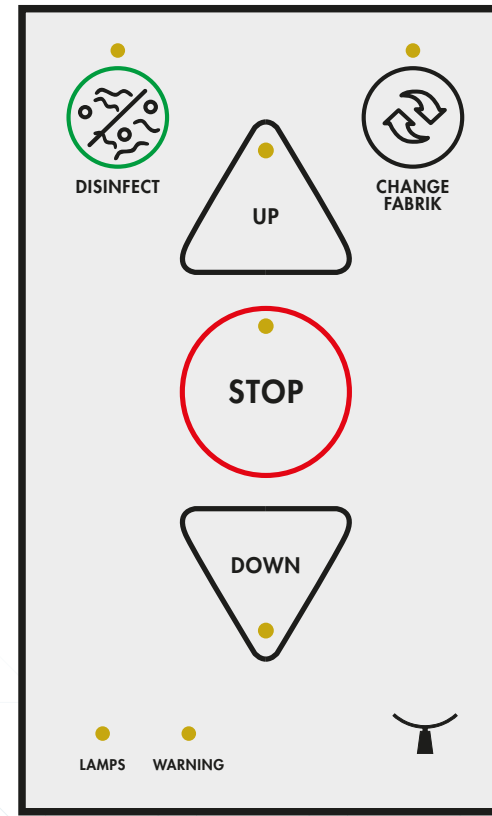
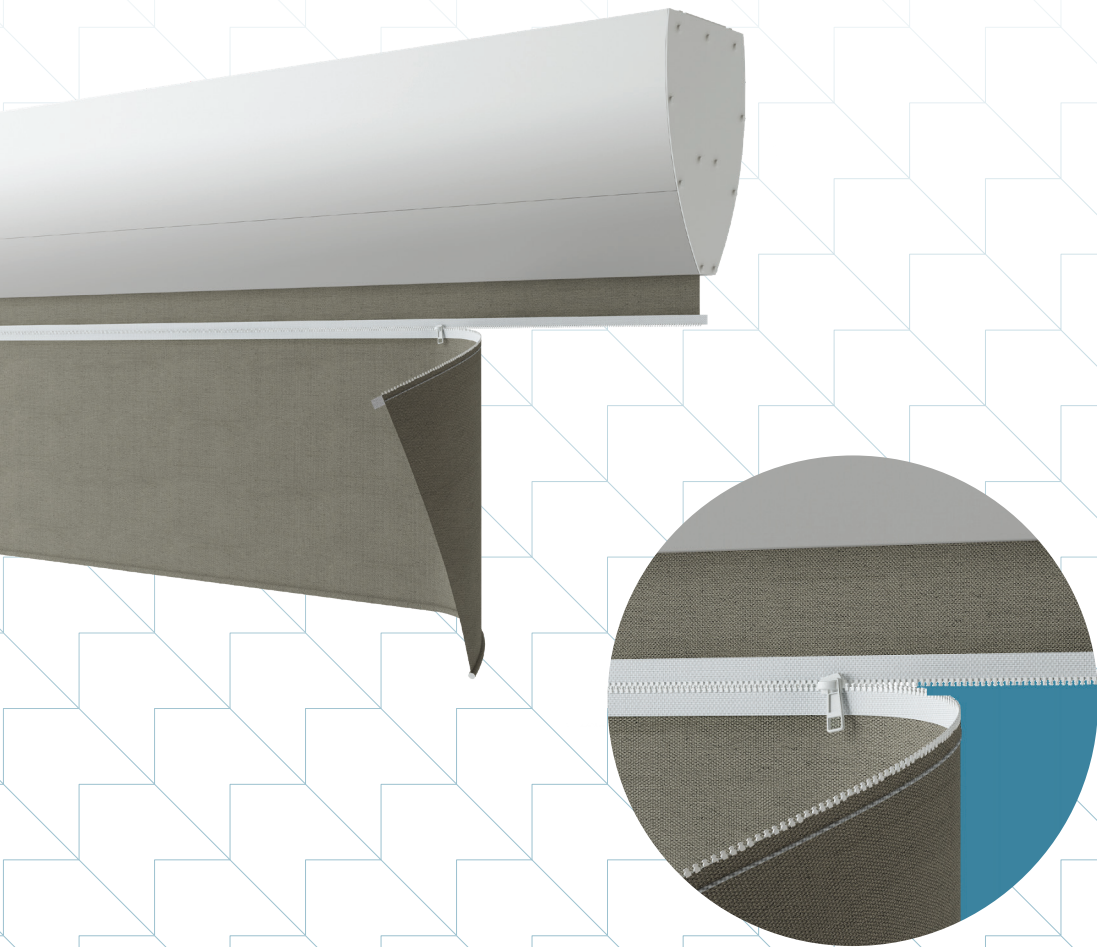


Una tenda a rullo con raggi UV-C
Motorizzata e auto disinfettata con un clic

Ospedali, cliniche private, case di cura e case di riposo trovano nella tenda **UV-C Blinds** un'alleata per ridurre in modo drastico le malattie nosocomiali, causate da batteri e contratte per contatto. Permette di risparmiare tempo e denaro nelle loro cure (su pazienti e visitatori) e in giorni di assenza e turni riorganizzati quando le infezioni colpiscono il personale.

I raggi UV-C utilizzati a una lunghezza d'onda di 254 nm **distruggono i legami molecolari del DNA dei microorganismi**, eliminandoli, rendendoli inoffensivi o impedendone la crescita e la riproduzione. Per questo **UV-C Blinds** è l'unica soluzione definitiva oggi esistente per disporre di **tende sempre disinfettate**, processo eseguibile a comando, premendo un semplice pulsante, dunque **senza influire sui tempi e sui costi della pulizia**.

I tessuti utilizzati sono ignifughi e resistenti ai raggi UV, privi di sostanze nocive e certificati come idonei alla salute anche dei bambini dal laboratorio americano indipendente GreenGuard, che adotta canoni particolarmente stringenti. **Tutti i tessuti sono confezionati con l'applicazione della zip per la facile rimozione del telo.**



Il pannello di controllo è semplice e funzionale, adatto anche a pazienti ipovedenti. Il pannello dispone di due comandi ordinari di alzata e discesa del telo, del tasto di selezione per l'opera di disinfezione del tessuto, del comando per eseguire il cambio telo attraverso la zip, dei due segnali di avviso anomalia e cambio lampada UV-C.



Tattamento battericida e fungistico



Adatto per l'integrazione con gli impianti di domotica



Movimentazione con pulsante a muro



Ignifugo CLASSE 1, M1, B1



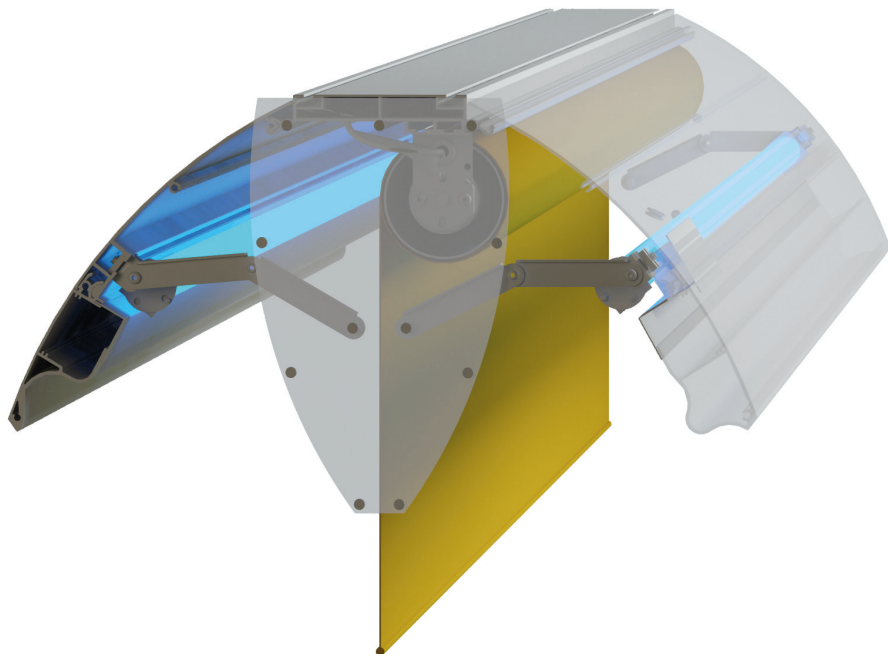
Tutti i tessuti sono confezionati con l'applicazione della zip, per la facile rimozione del telo (brevetto Tao)



Sistemi e tessuti per ambienti interni

Certificazioni:





Vantaggi per la salute



- utilizza tessuto ignifugo, privo di sostanze nocive e certificato GreenGuard
- contribuisce a ridurre le infezioni ospedaliere
- migliora la salute di pazienti, visitatori e personale

Tutti i vantaggi di UV-C BLINDS

Per i pazienti, i visitatori, il personale, gli amministratori, la società

I **risultati certificati** ottenuti da TAO Medical dimostrano con un ciclo di disinfezione l'**abbattimento del 99%**, pari a **2 log**, della contaminazione indotta della popolazione microbica indagata, appartenente a 7 dei ceppi più diffusi:

Candida albicans ATCC 10231
 Staphylococcus aureus ATCC 6538
 Enterococcus faecalis (enterococco Vancomicina resistente) ATCC 51299
 Clostridium sporogenes ATCC
 Escherichia coli ATCC 8739
 Klebsiella pneumoniae ATCC 10031
 Pseudomonas aeruginosa ATCC 9027

Con due cicli consecutivi di disinfezione, l'**abbattimento sale al 99,9%** (pari a **3 log**).

vantaggi funzionali



- è utilizzabile su finestre e cubicoli di ogni dimensione
- si disinfetta premendo un pulsante
- semplifica al massimo la manutenzione
- è sicura, durevole, brevettata

vantaggi economici



- riduce i costi legati alla cura delle infezioni contratte
- elimina i costi per pulizia e disinfezione delle tende
- riduce i costi per la società legati alla perdita di produttività
- riduce i costi per la società legati all'aumento di assistenza ai malati

vantaggi ecologici



- non inquina l'ambiente perché non richiede disinfettanti chimici
- è silenziosa, senza impatti sull'inquinamento acustico



Everest srl - Via Roma, 98
31050 Miane -TV- Italy
tel. +39.0438.974539
fax +39.0438.971367
www.taomedical.eu - info@taomedical.eu

MADE IN ITALY